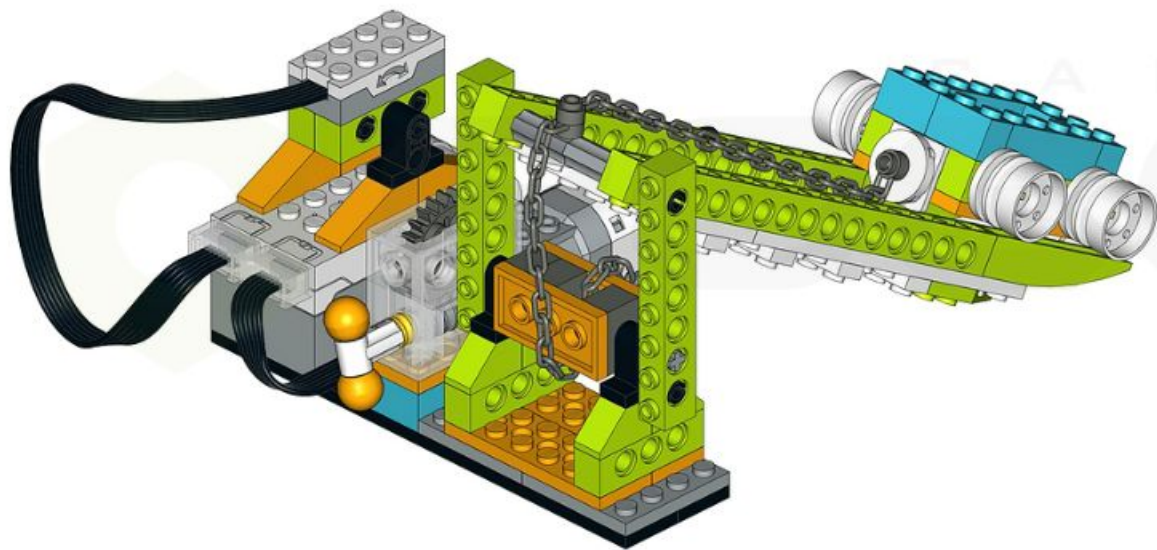


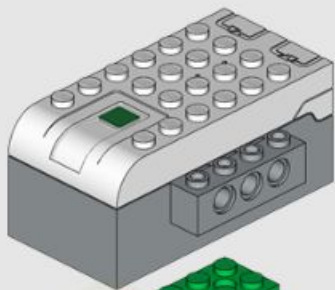
ЖЕЛЕЗНОДОРОЖНЫЙ ПОГРУЗЧИК



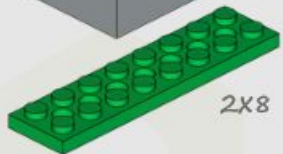
LEGO
Lego wedo 2.0



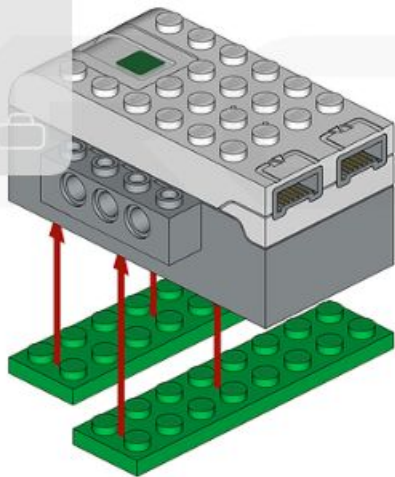
1x



2x



2x8

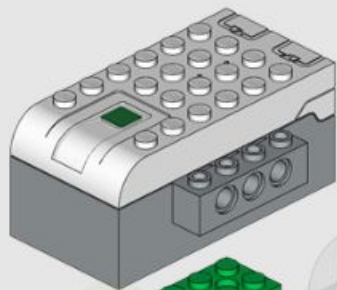


C A M P

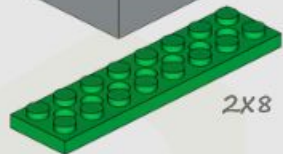
GO



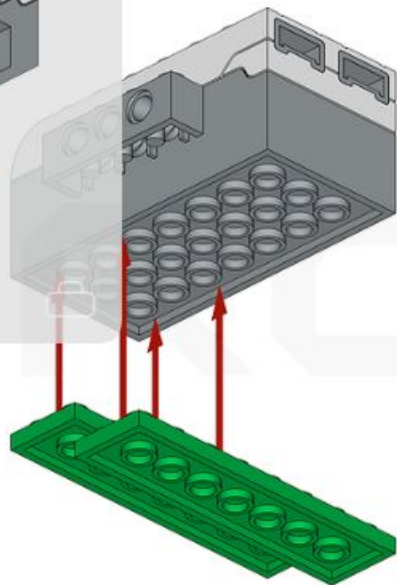
1X



2X



2X8

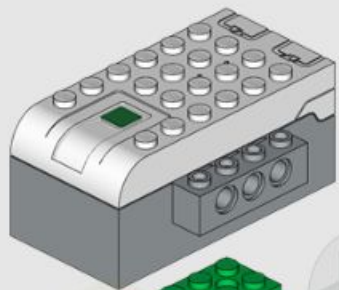


CAMP

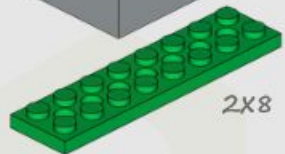
ROBO



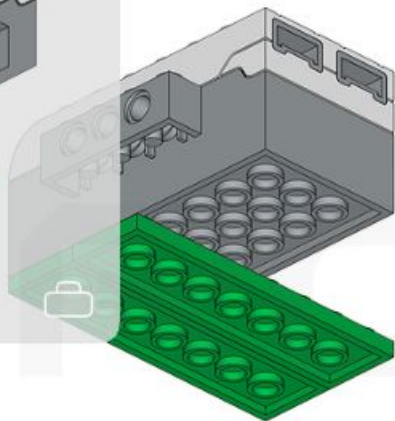
1x



2x



2x8



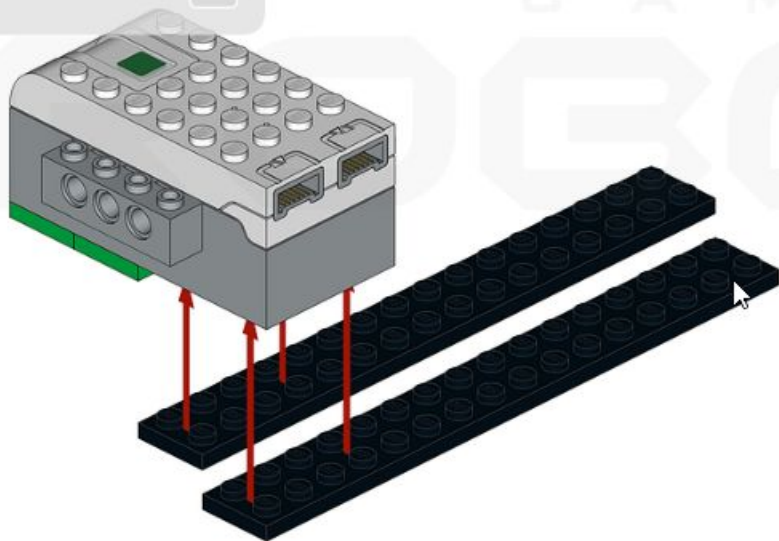
C A M P

ROBO



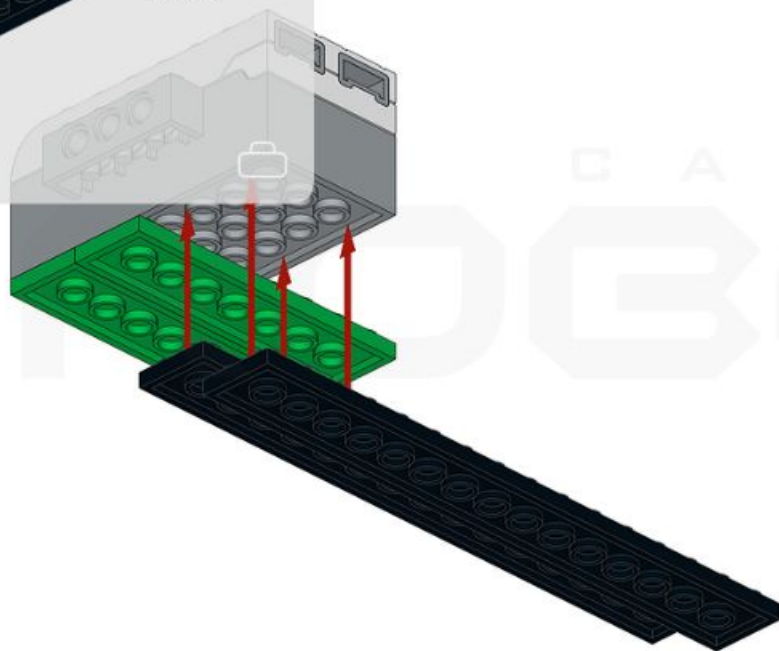
2x

2x16



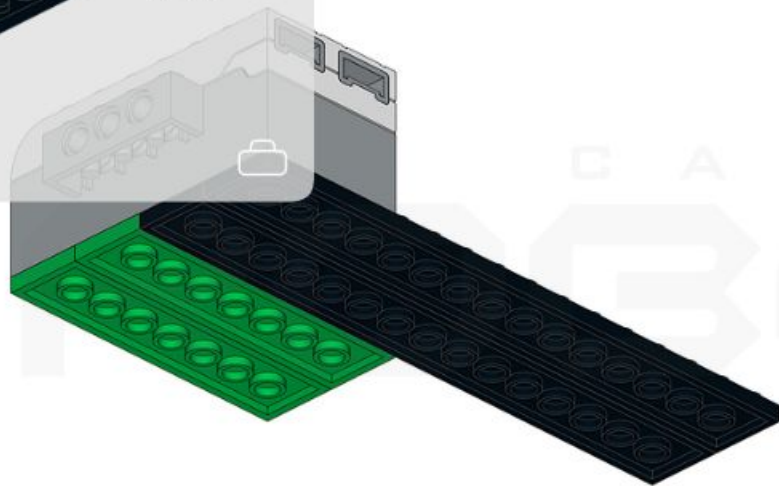
2x

2x16

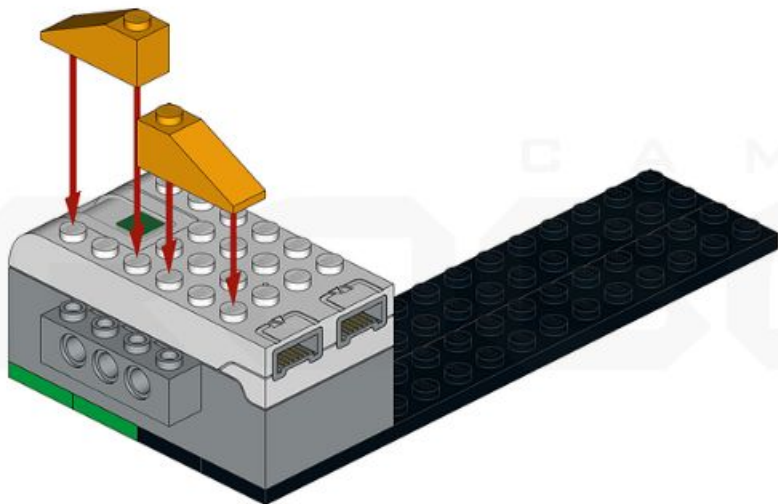


2x

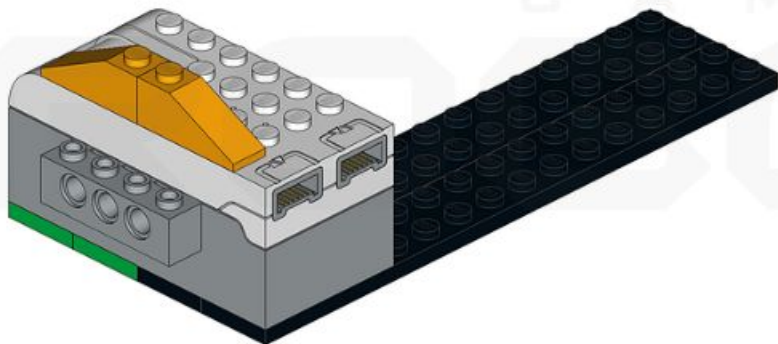
2x16



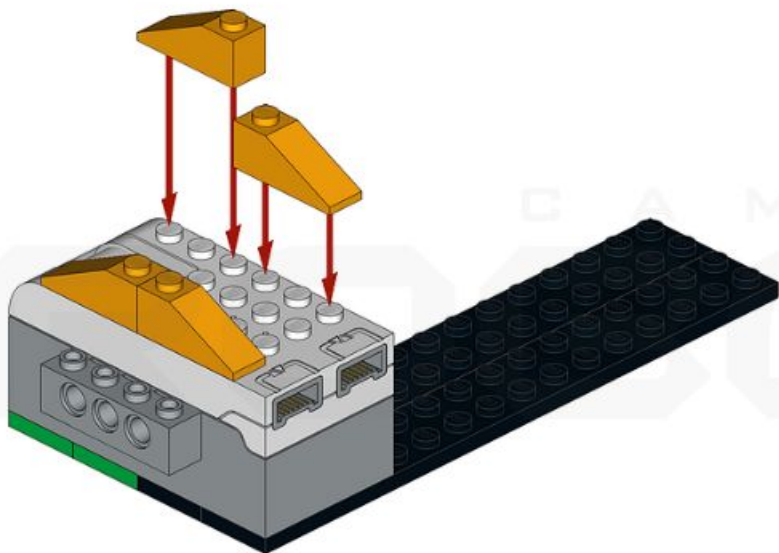
2x



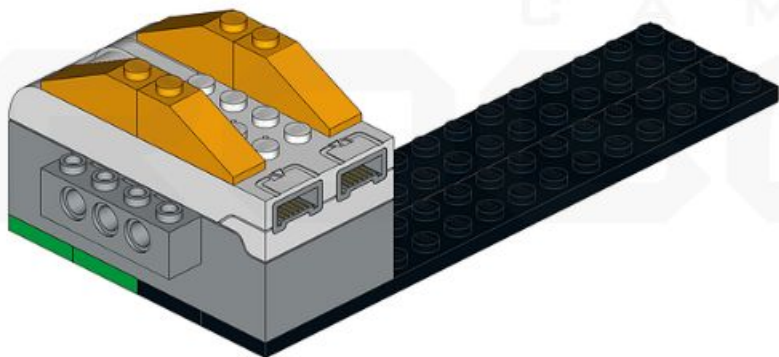
2x



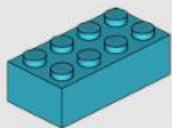
2x



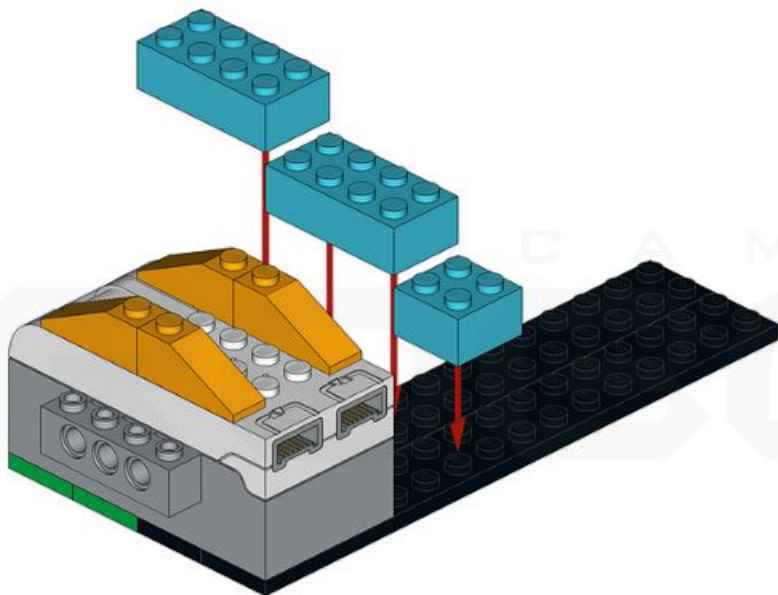
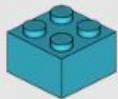
2x



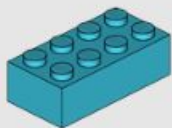
2x



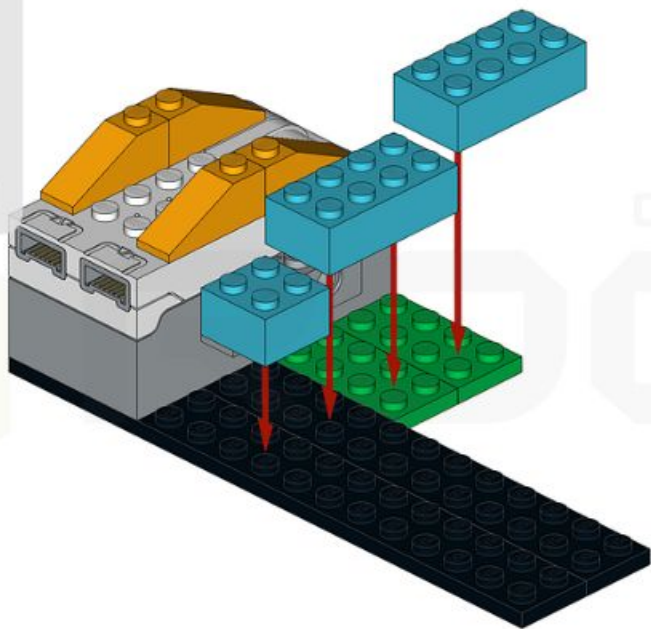
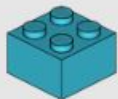
1x



2x



1x

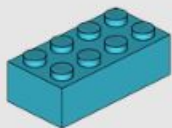


CAMP

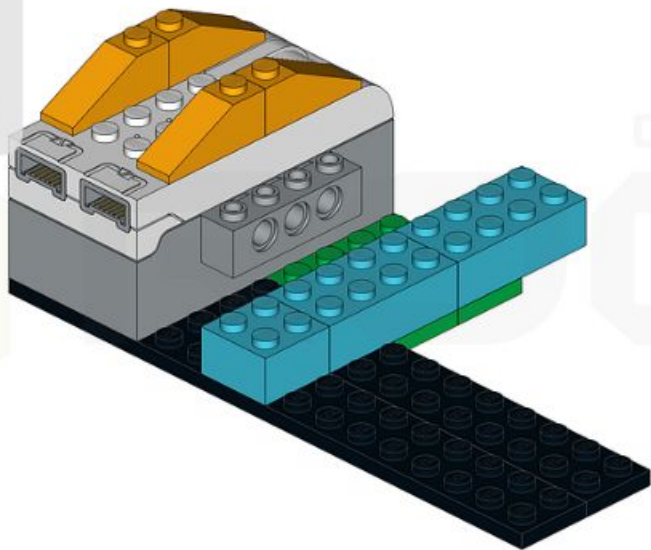
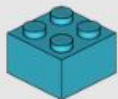
LEGO



2x



1x

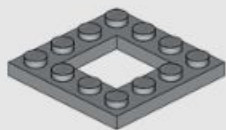


CAMP

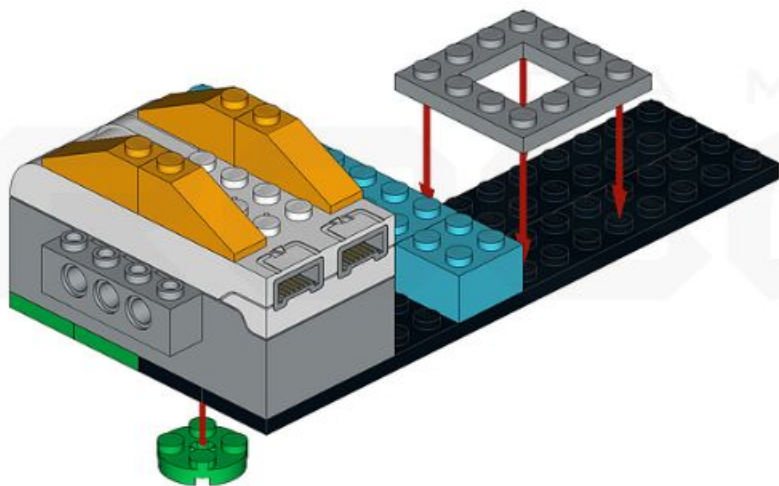
GO



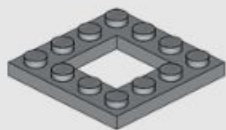
1x



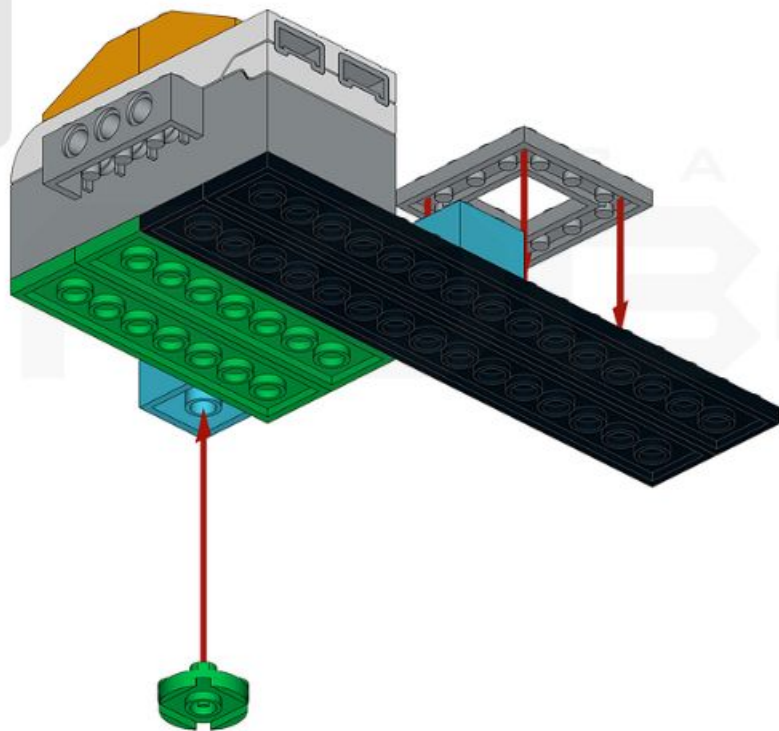
1x



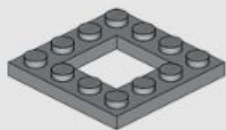
1x



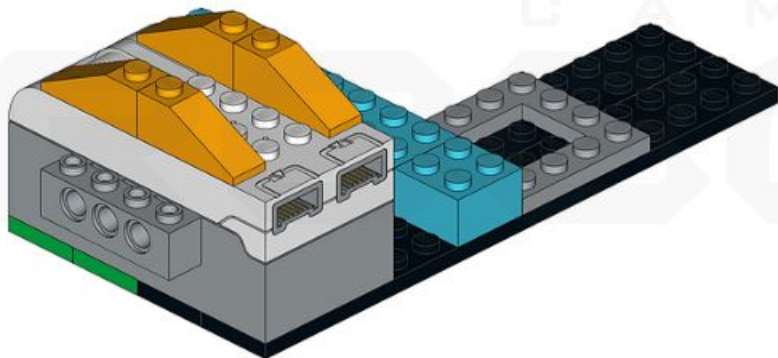
1x



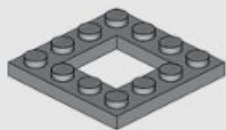
1x



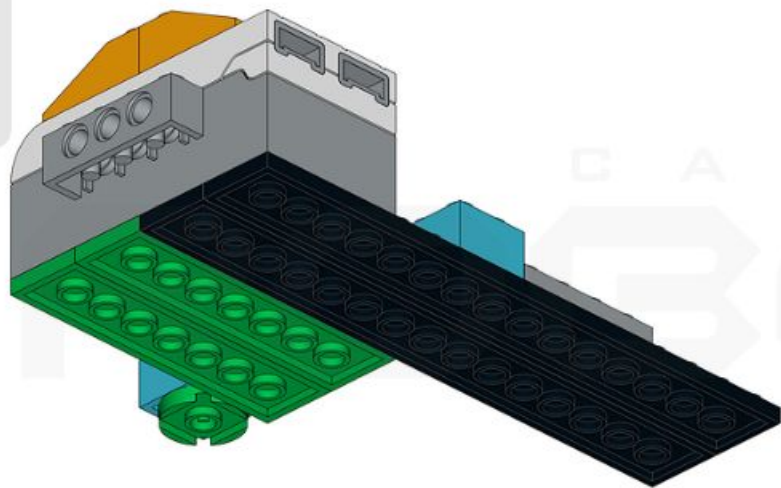
1x



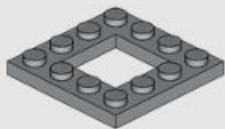
1x



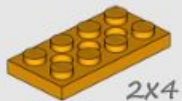
1x



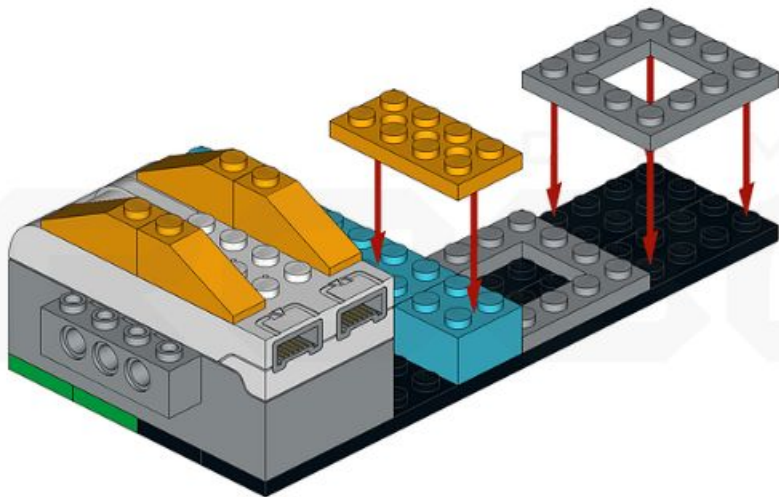
1x



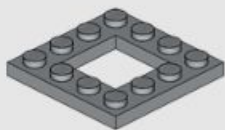
1x



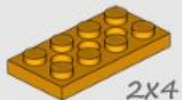
2x4



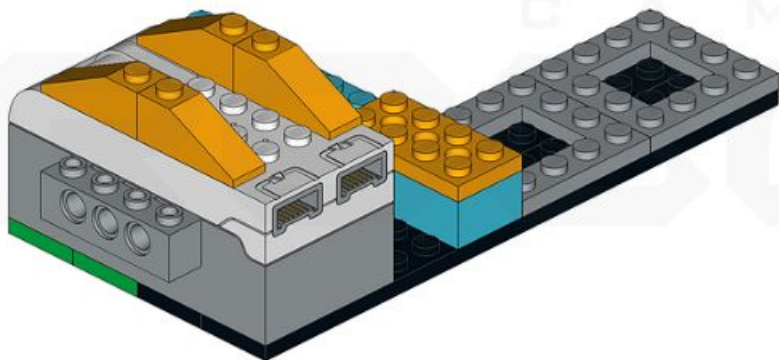
1x



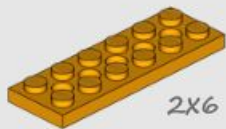
1x



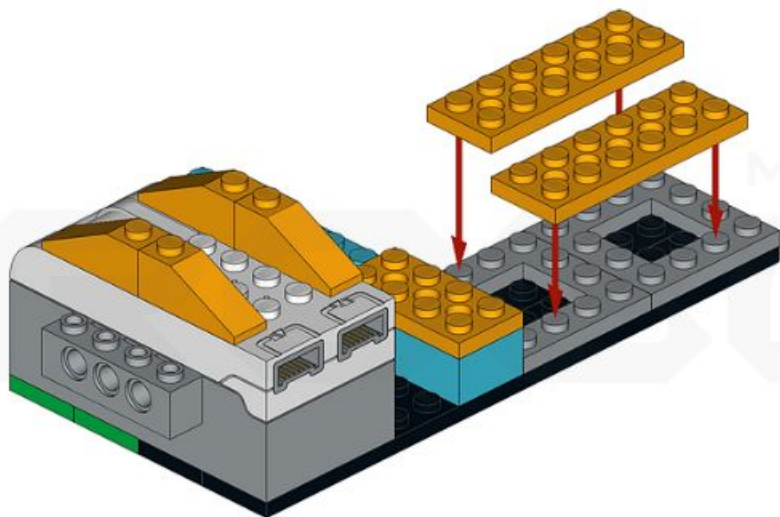
2x4



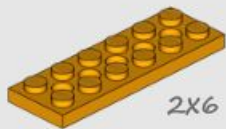
2x



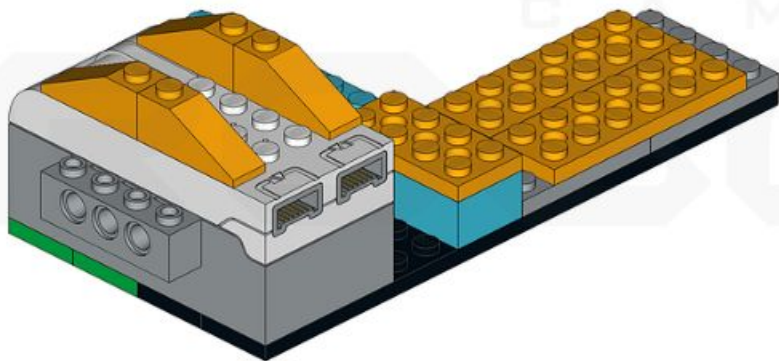
2x6



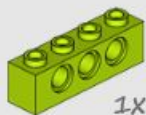
2X



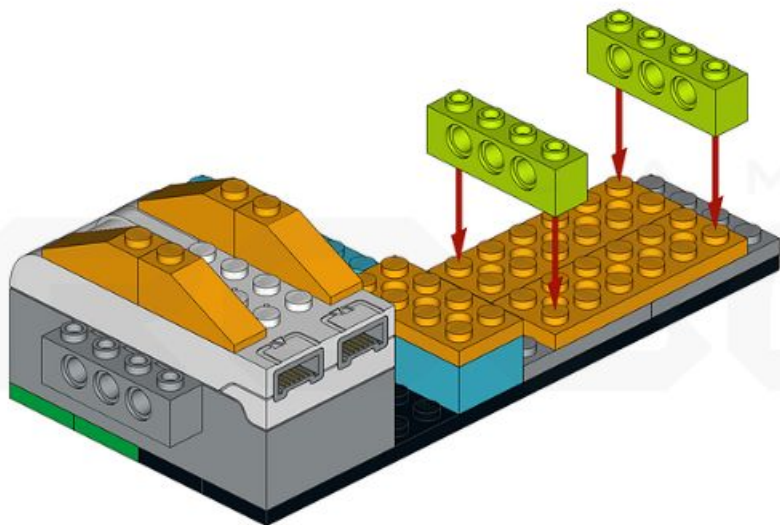
2X6



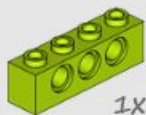
2x



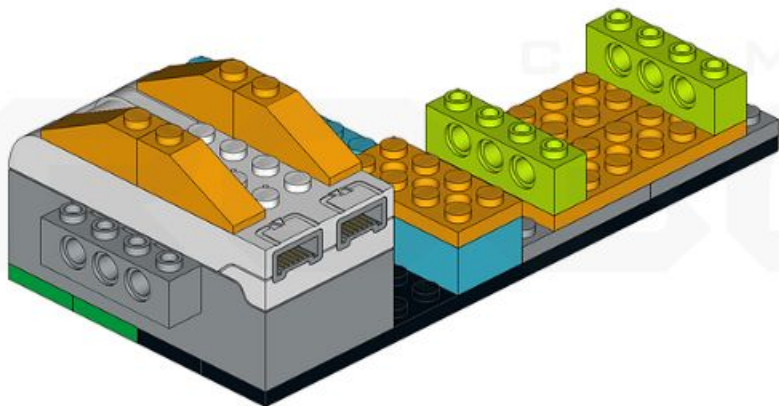
1x4



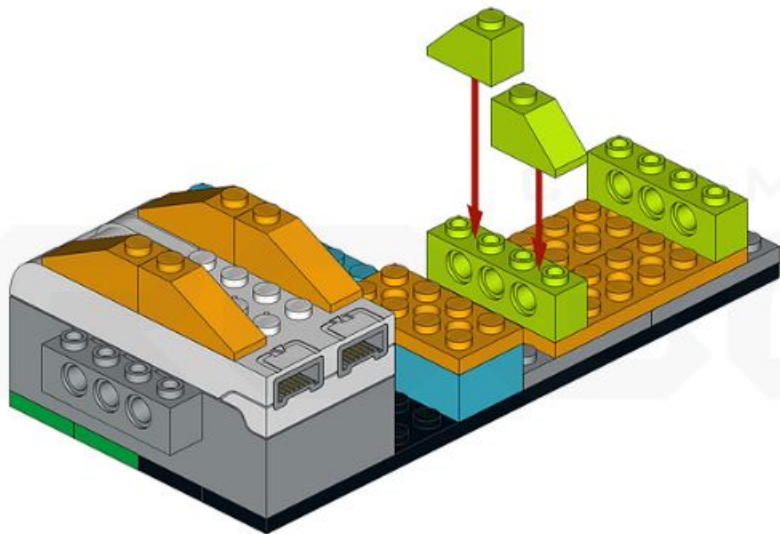
2x



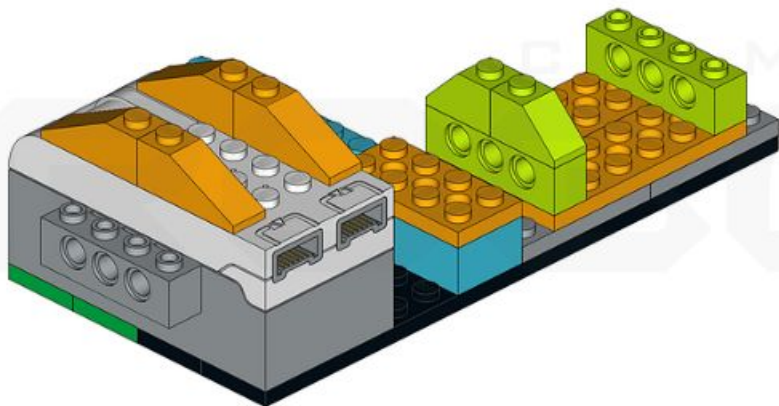
1x4



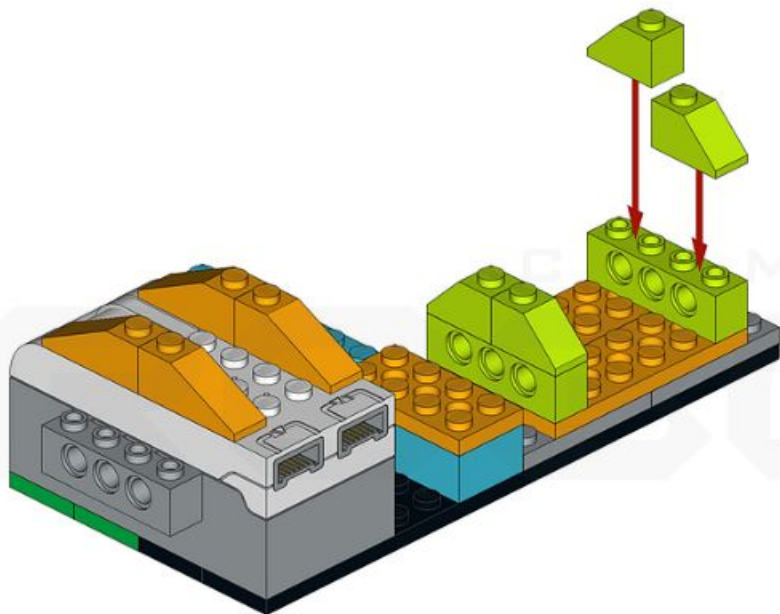
2x



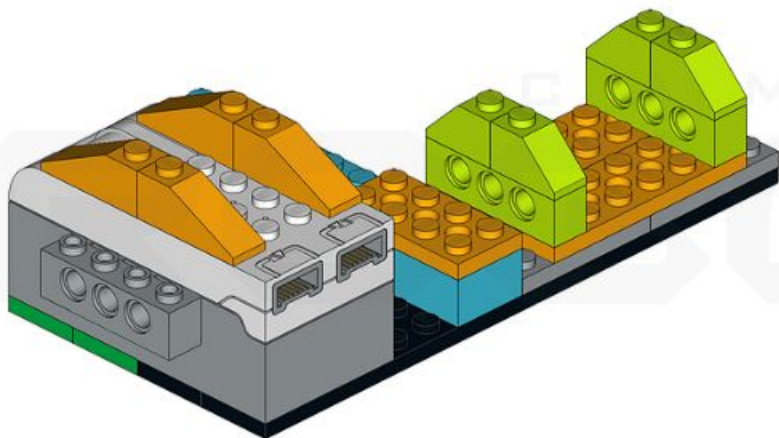
2x



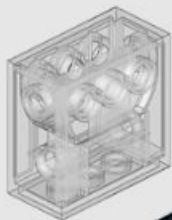
2x



2x



1X



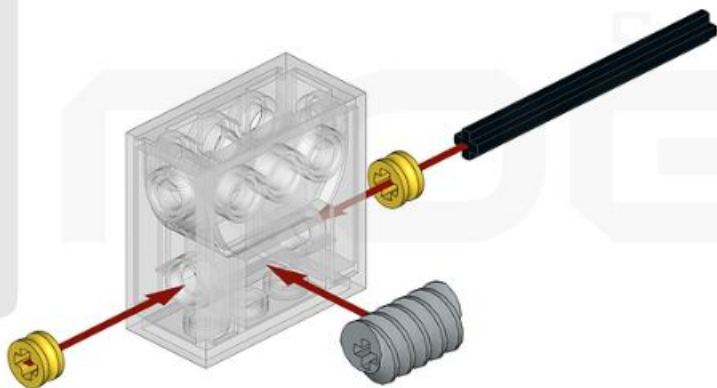
1X



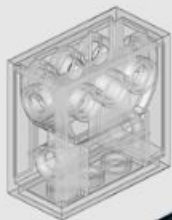
1X



2X



1x



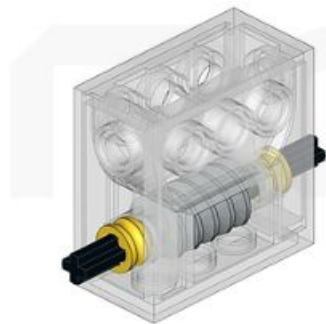
1x



1x



2x

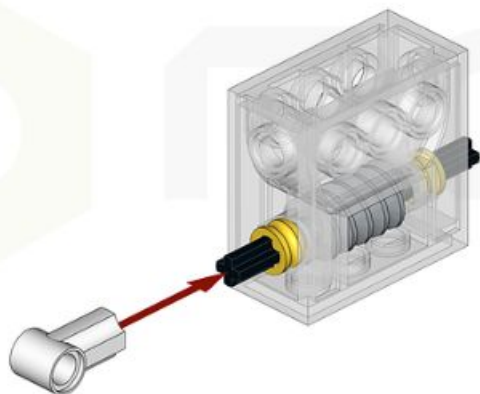


C A M P

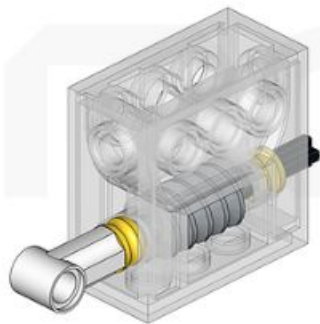
NOBO



1x



1x



CAMP

ODGO



2x



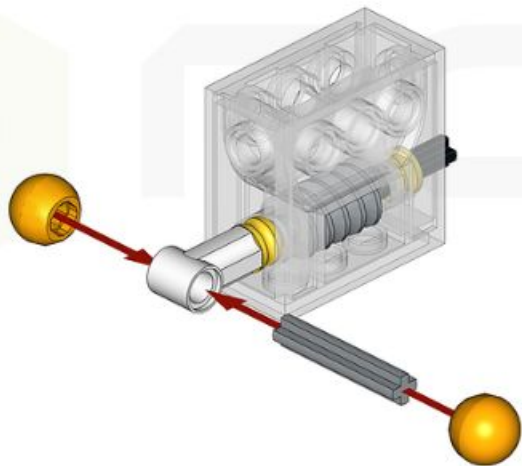
1x



3



CAMP



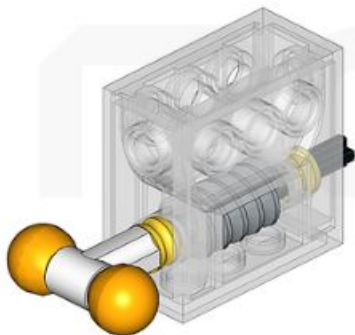
2x



1x



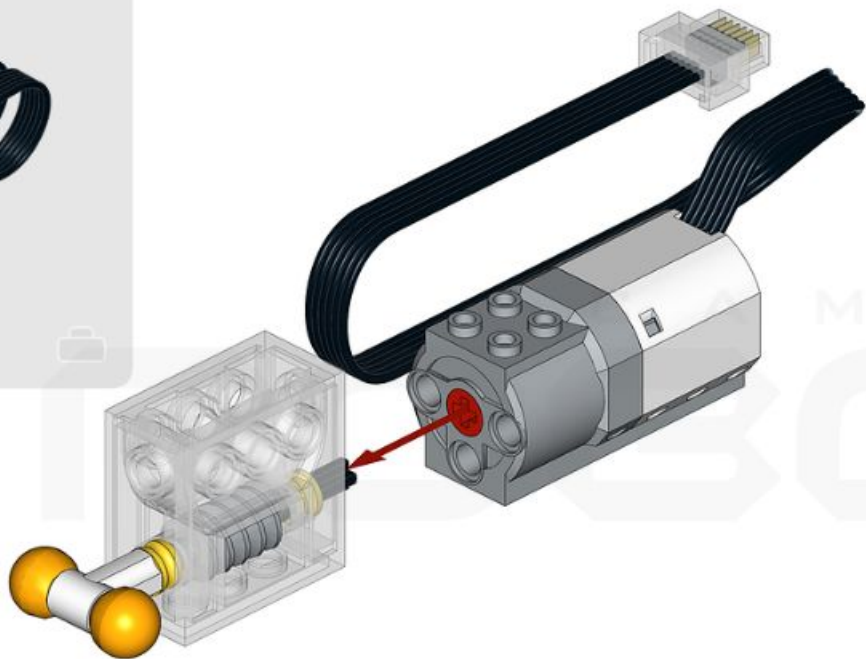
3



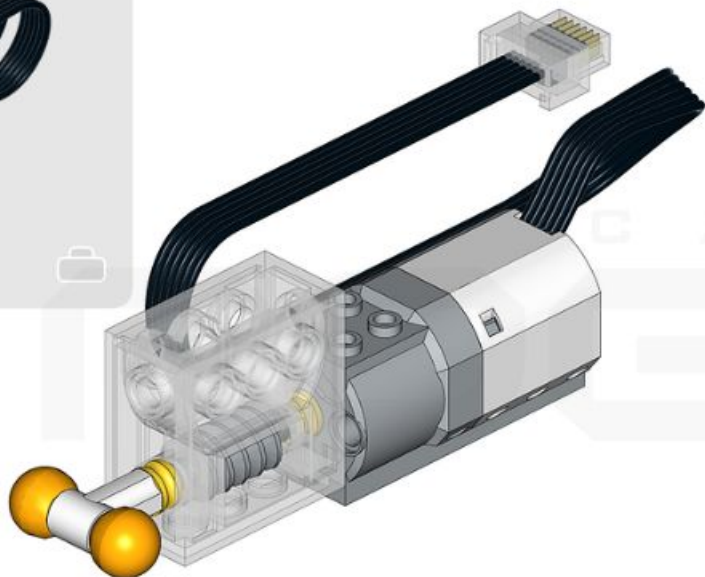
C A M P

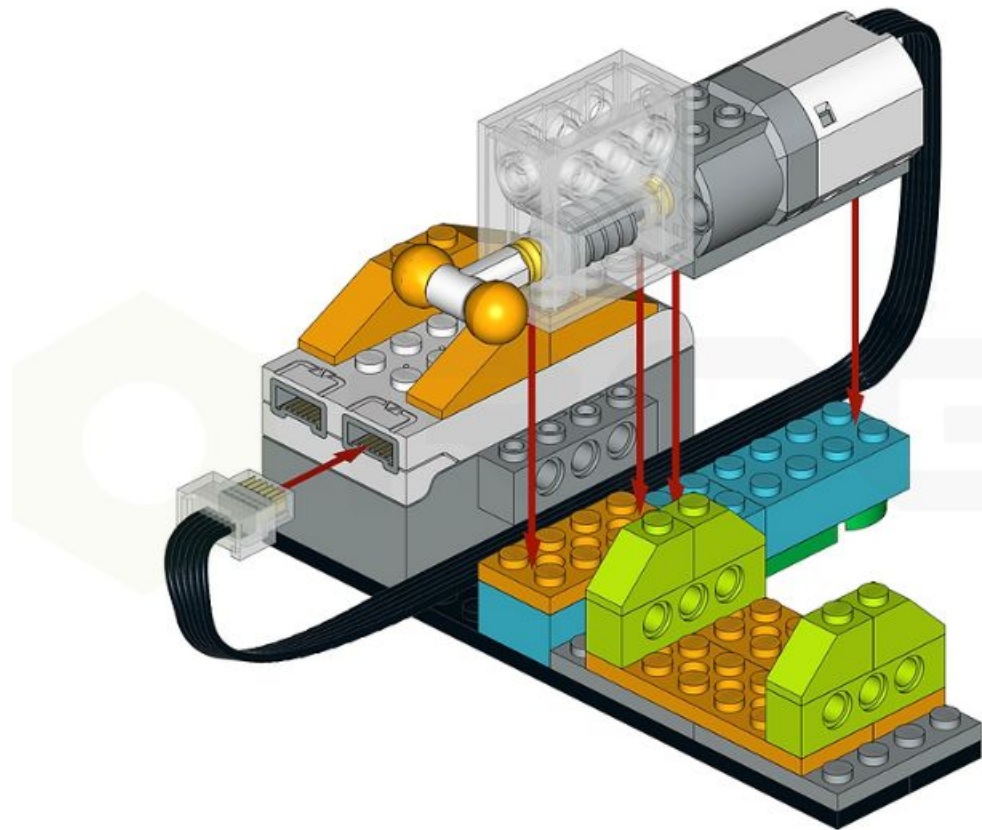


1x



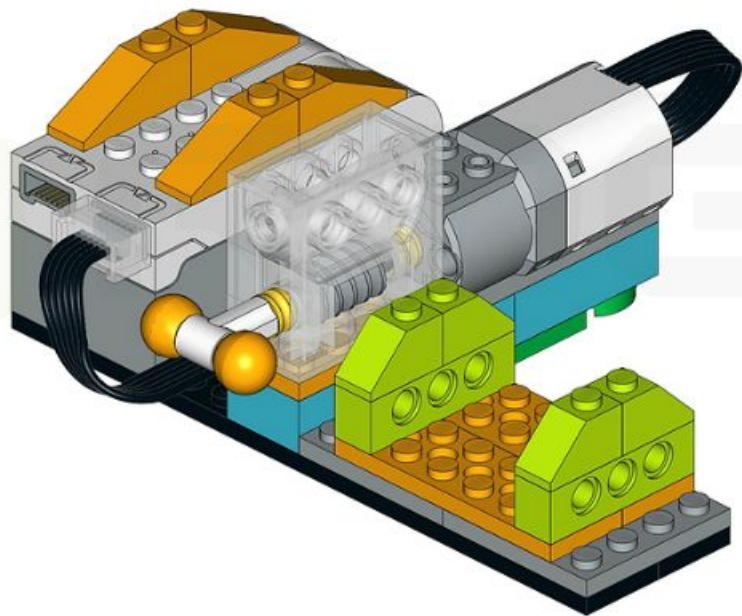
1x





A M P



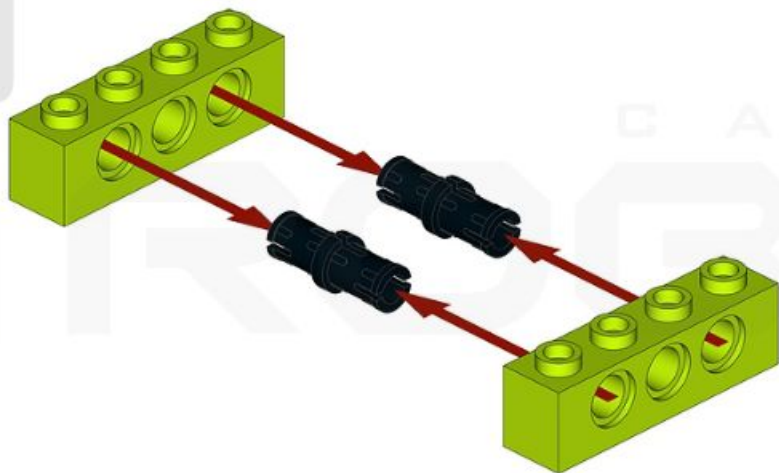


A M P
30



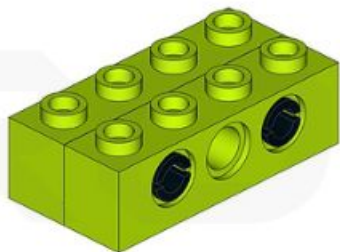
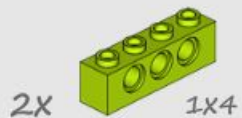
2x  1x4

2x 



CAMP



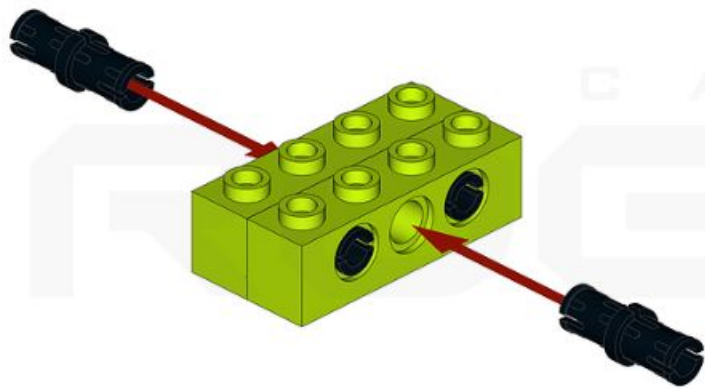


CAMP

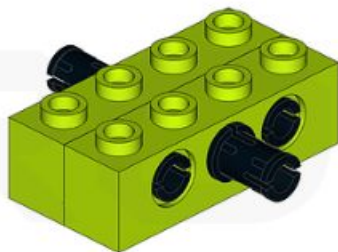
GO



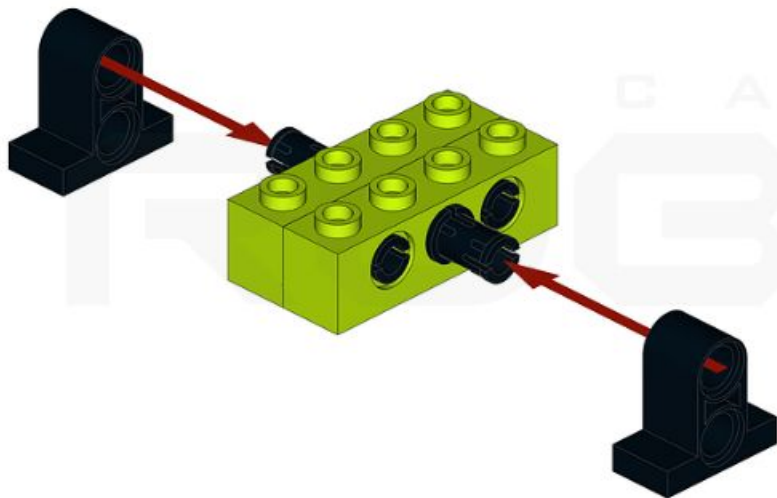
2x



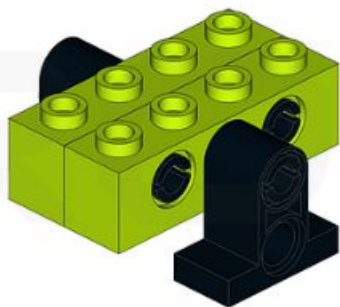
2x



2x



2x

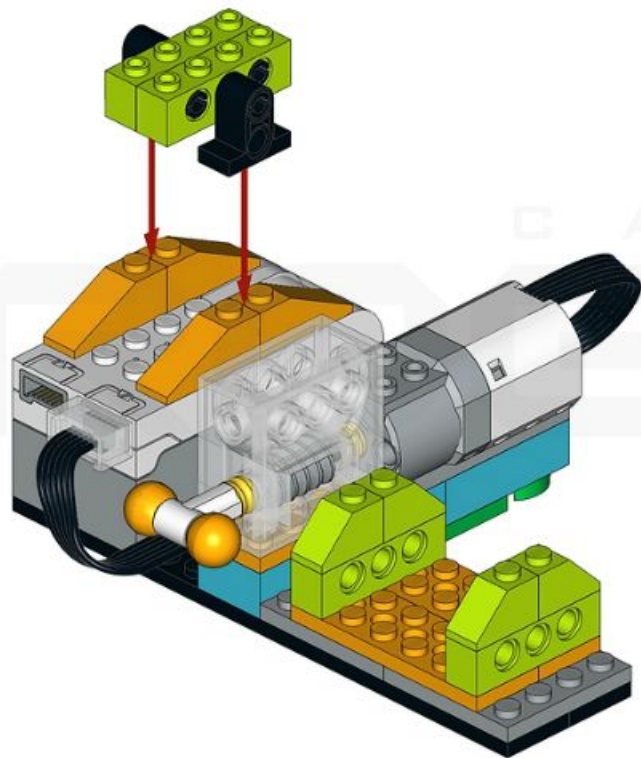


C A M P

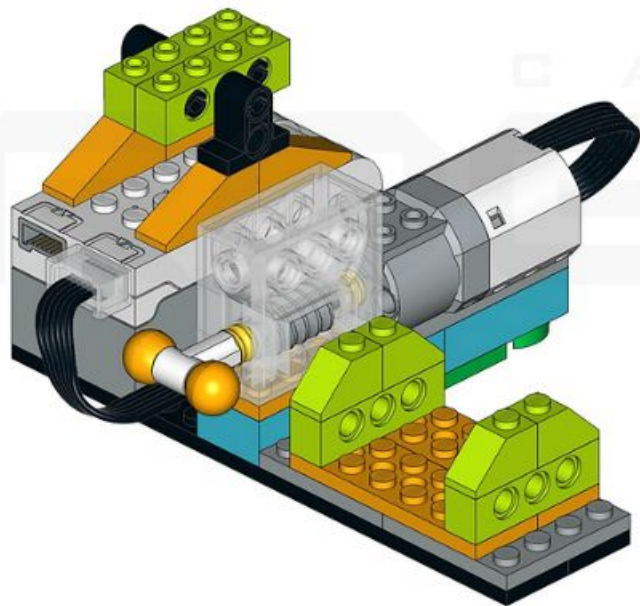
GO



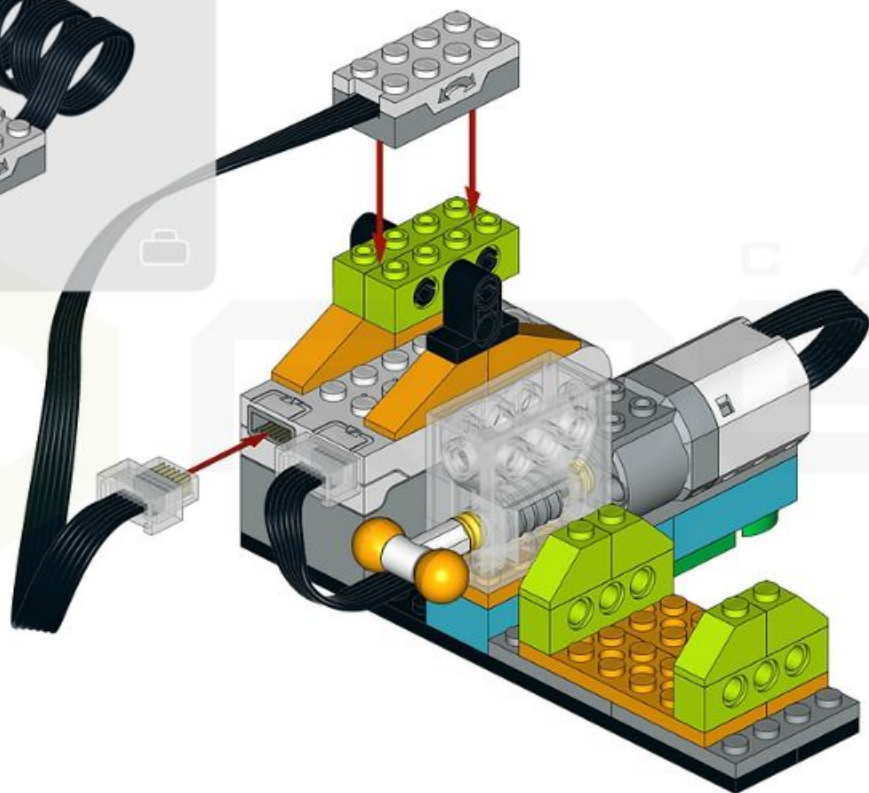
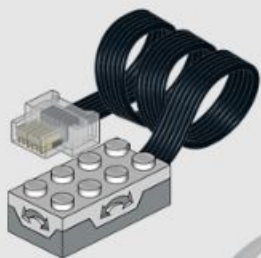
CAMP



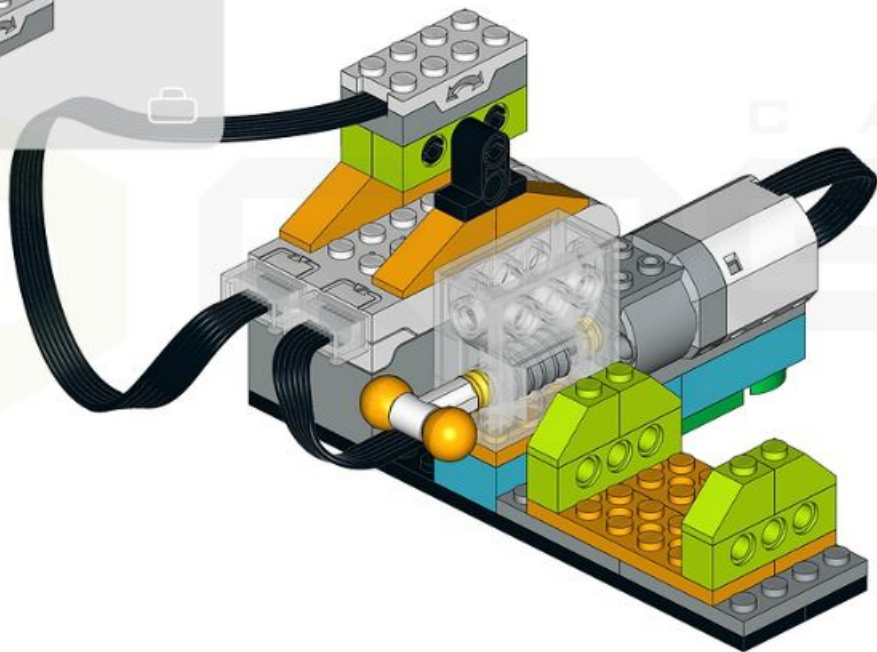
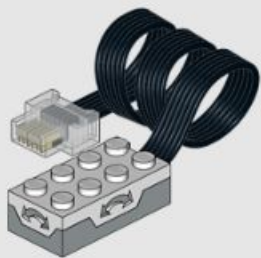
CAMP






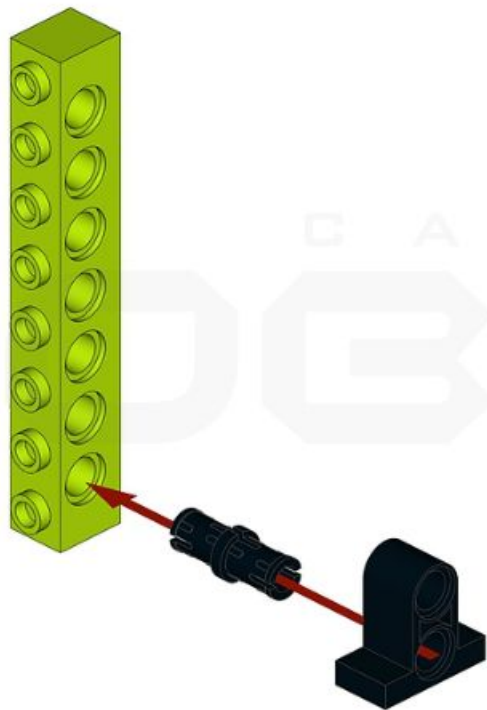
1x






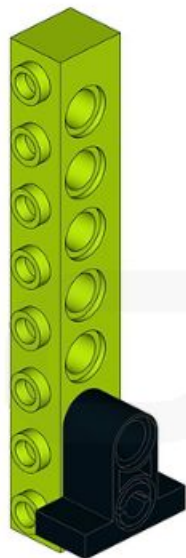
1x



- 1X 
- 1X  1x8
- 1X 



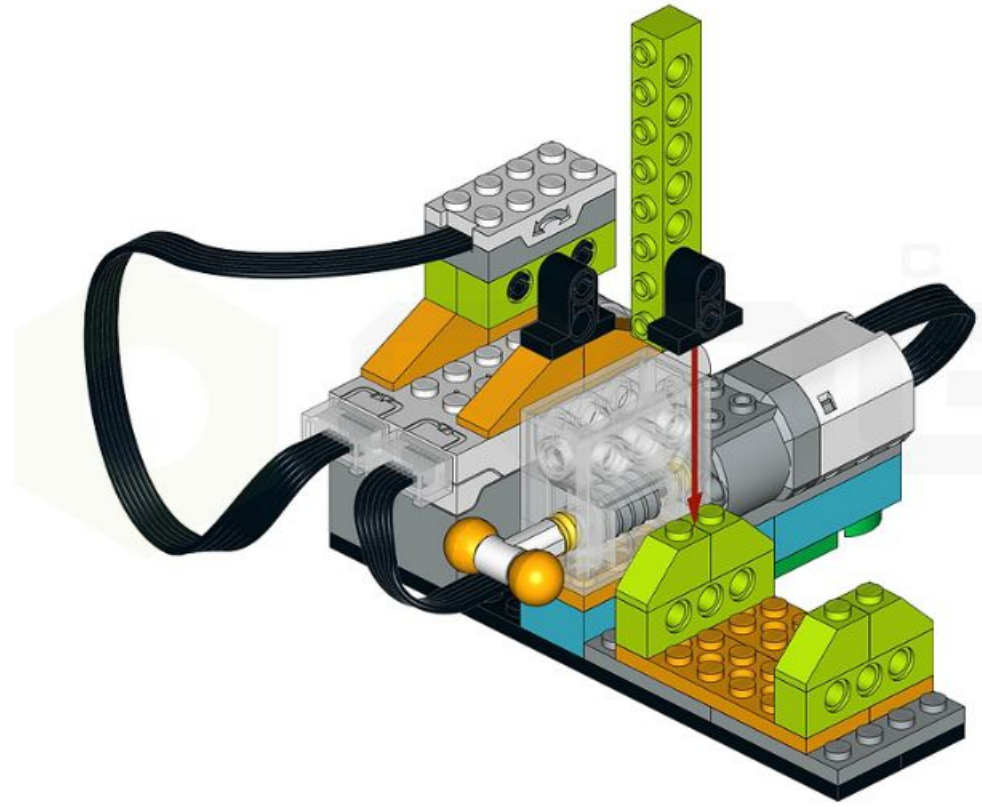
- 1x 
- 1x  1x8
- 1x 



CAMP

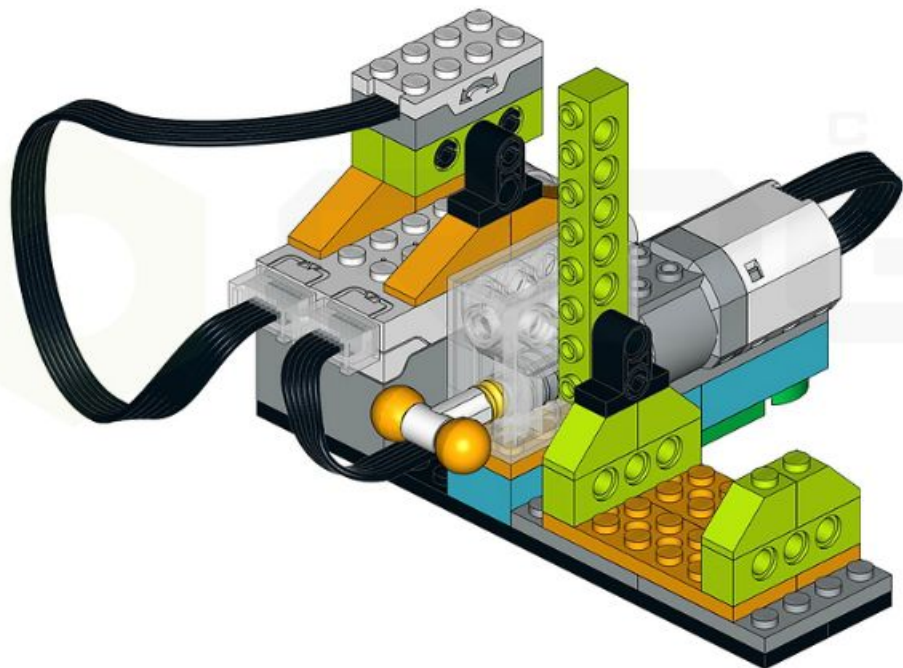


CAMP




CAMP

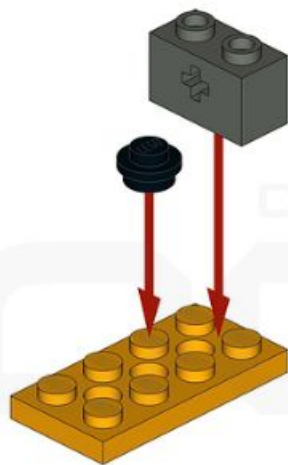
30



1X  2x4

1X 

1X 



C A M P

ROBO



1X

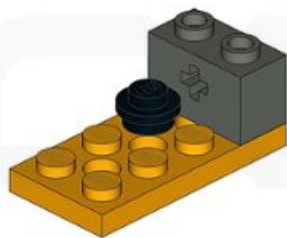


2x4

1X



1X

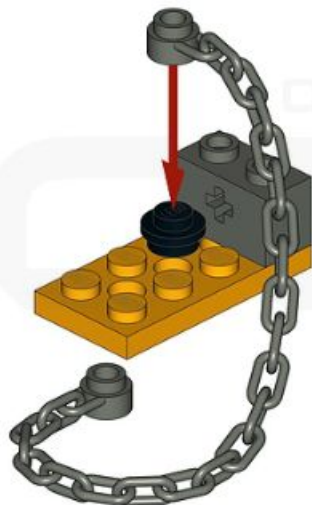


C A M P

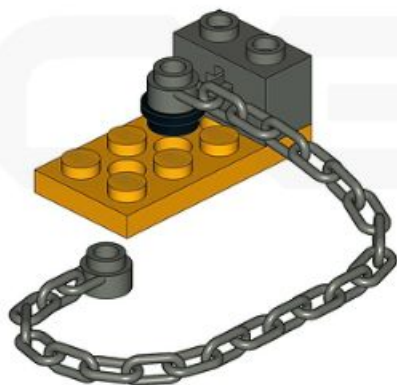
ROBO



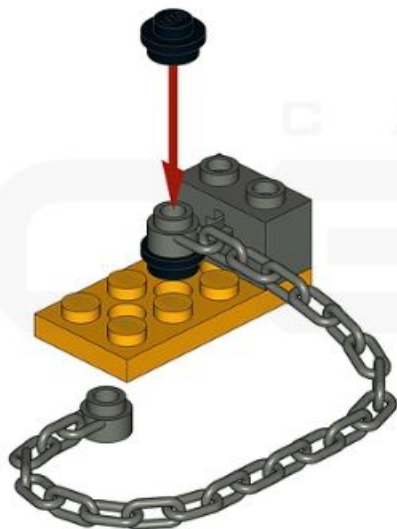
1x



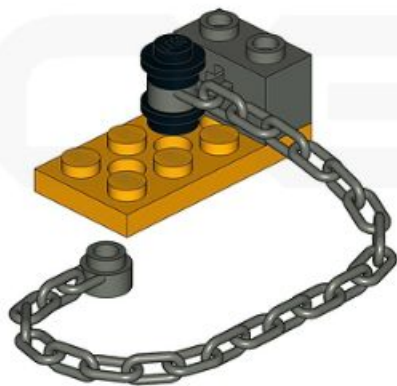
1x



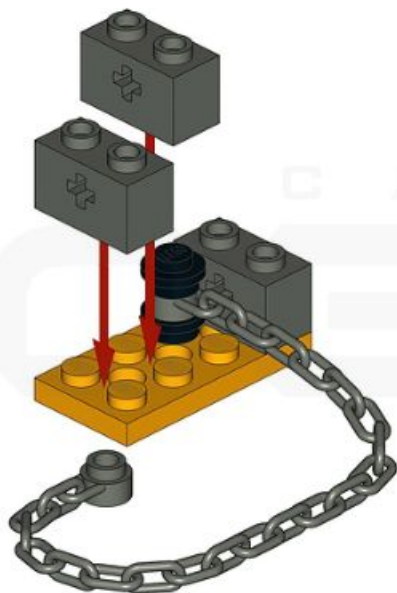
1x



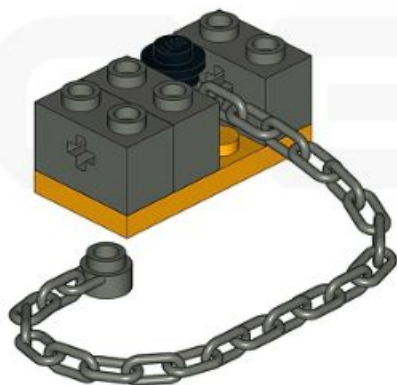
1x



2x



2x



1X

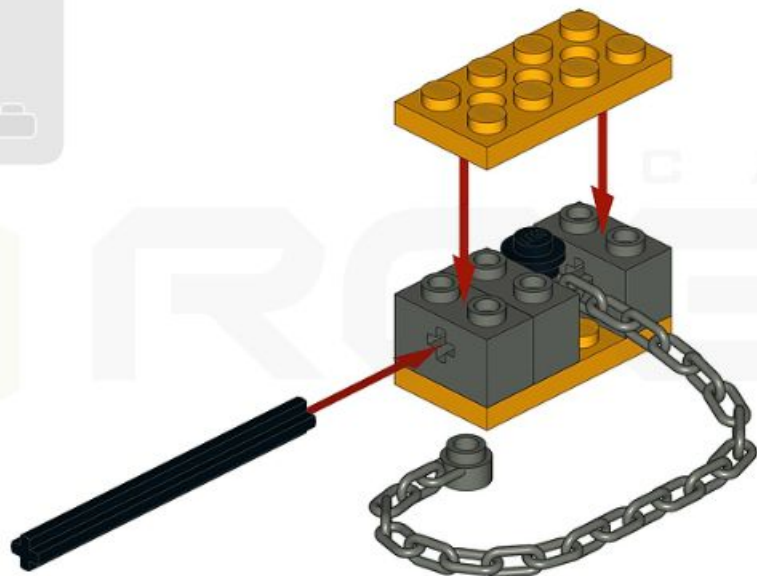


2x4

1X



6



1X

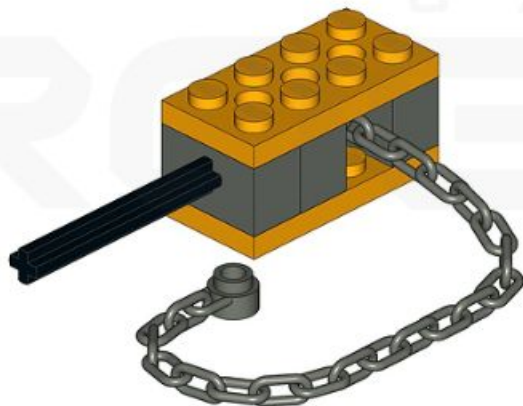


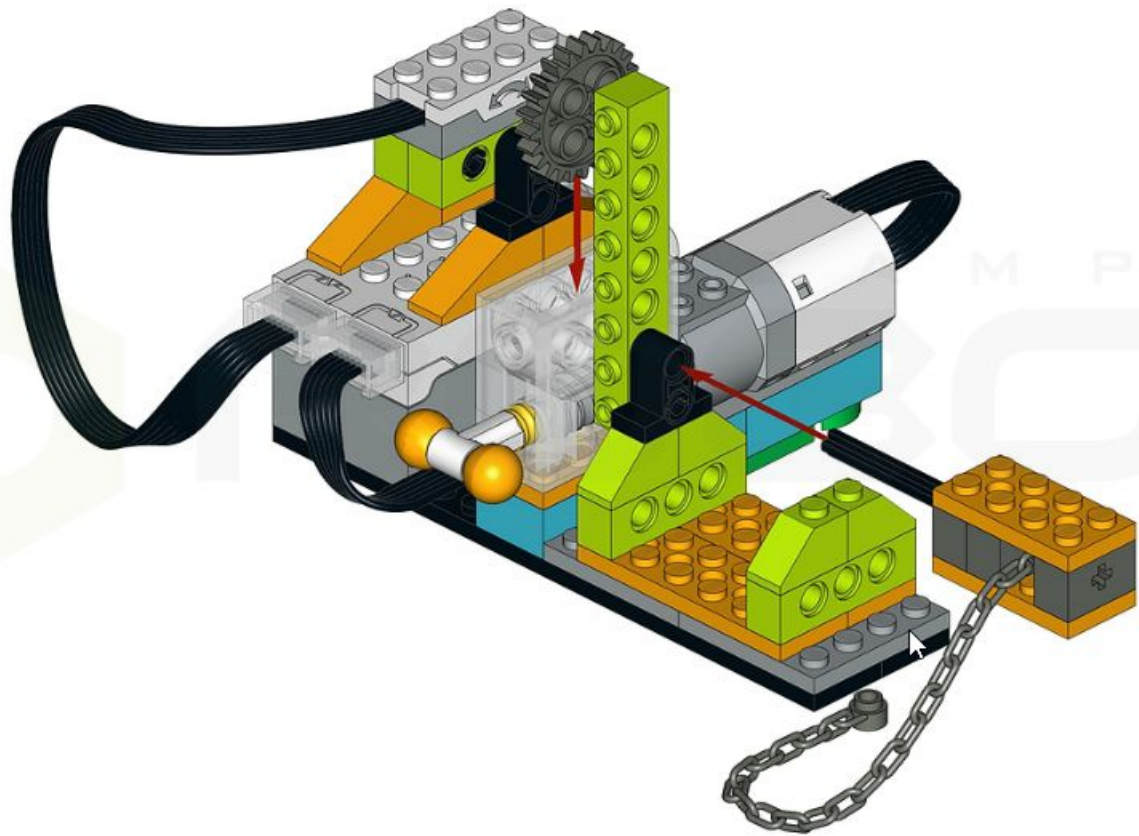
2x4

1X

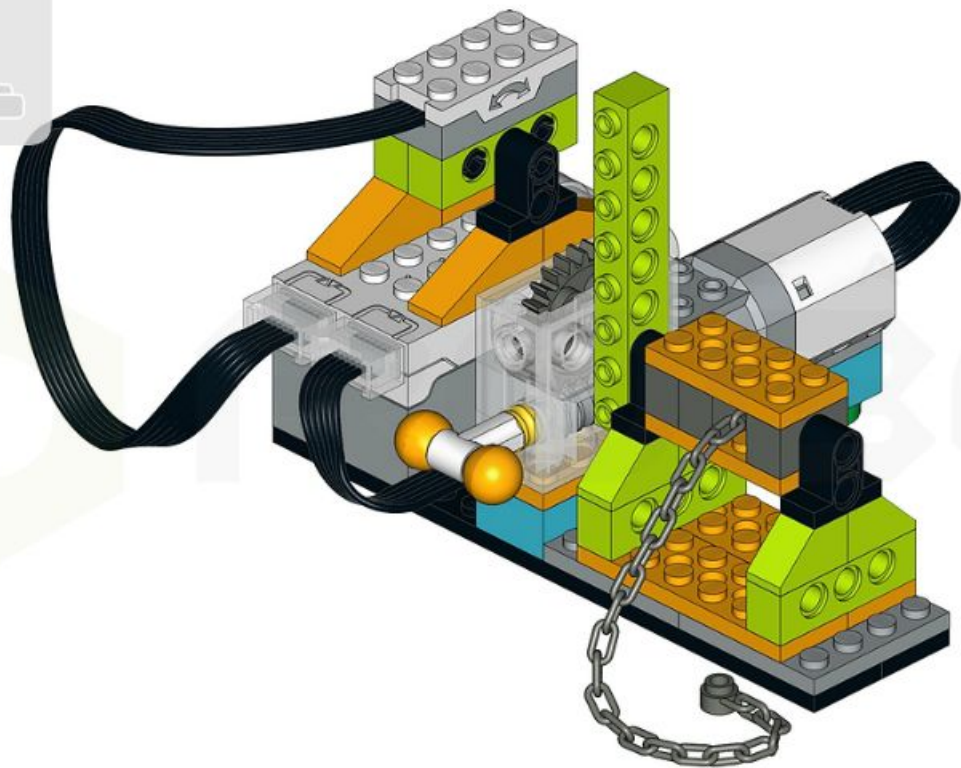


6





1x



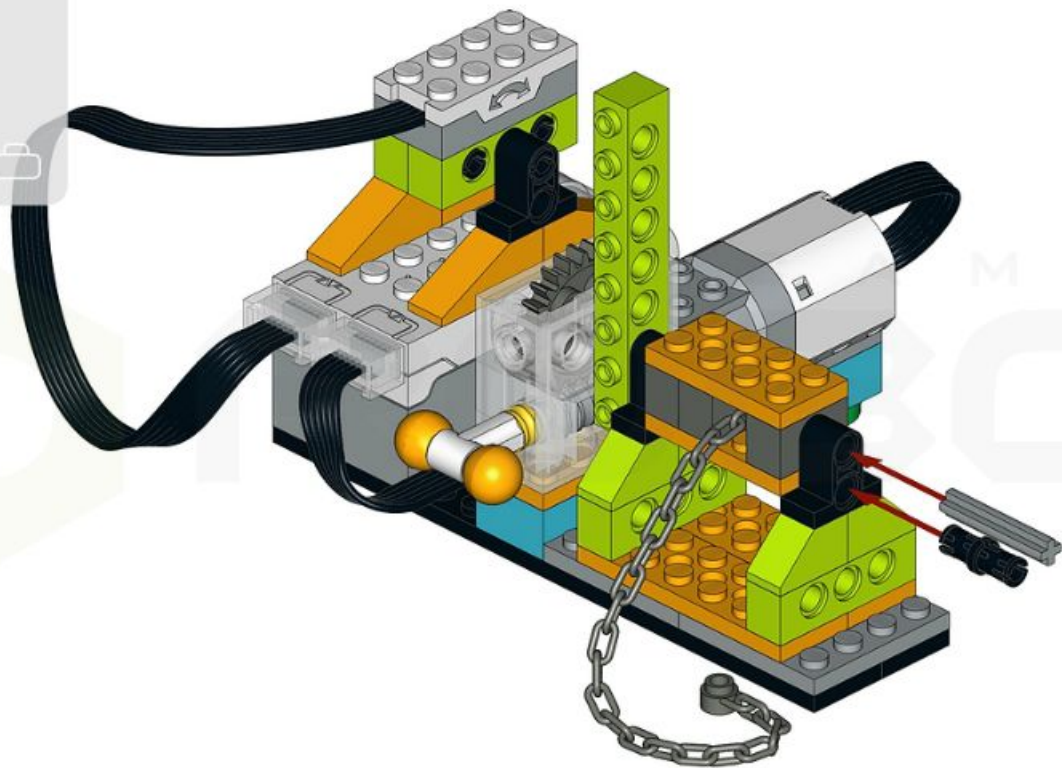
1x



1x



3



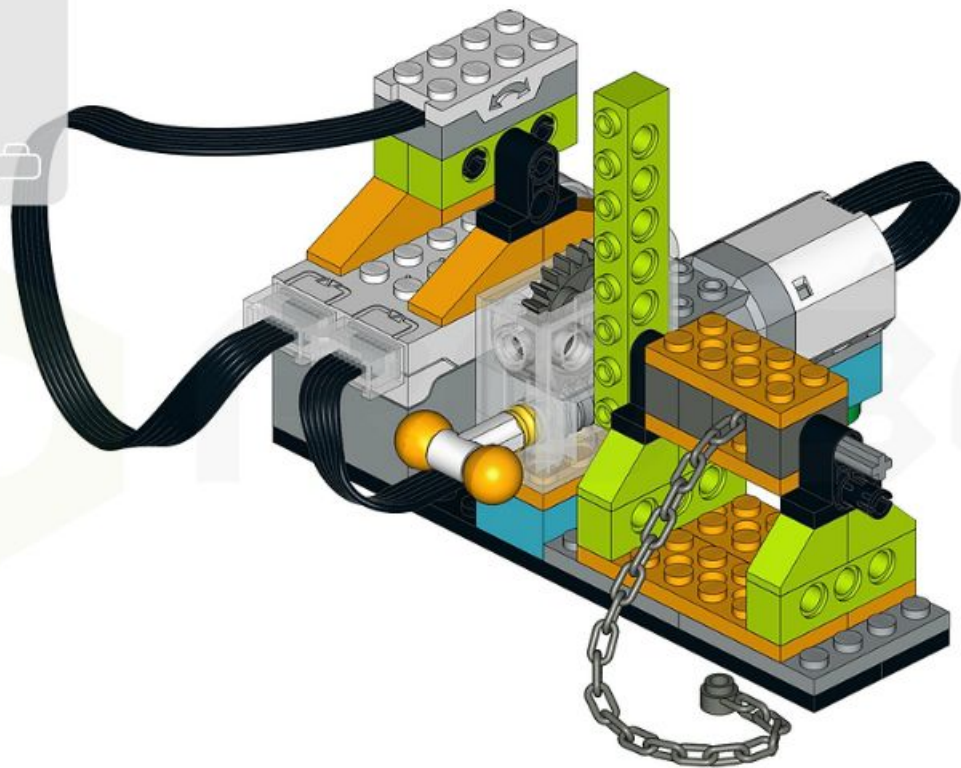
1X

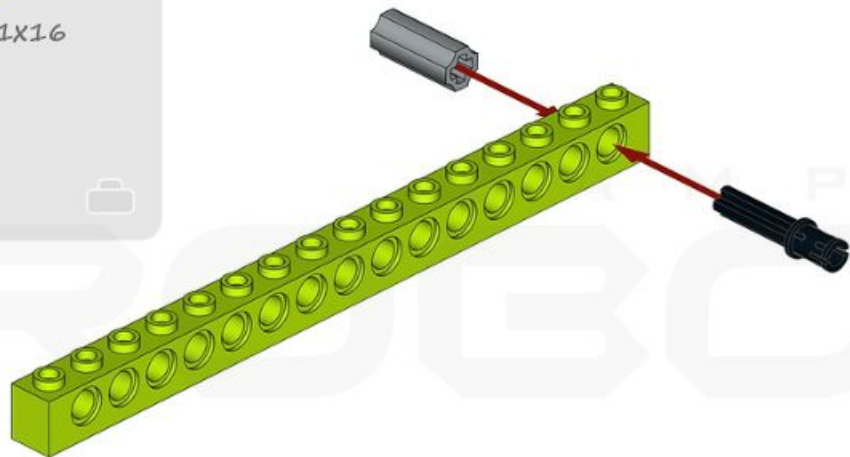
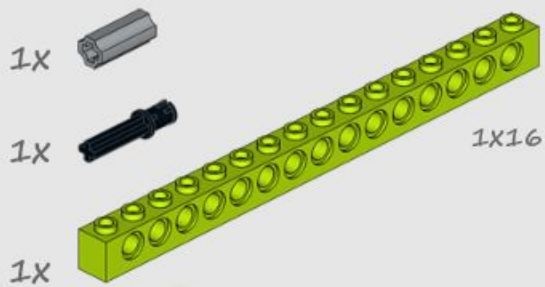


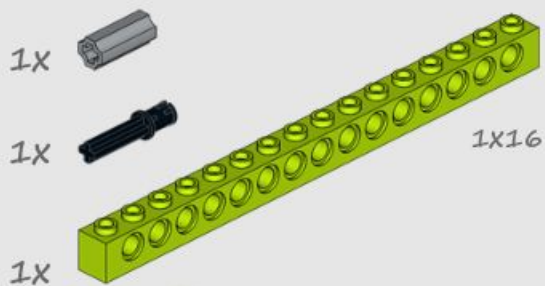
1X



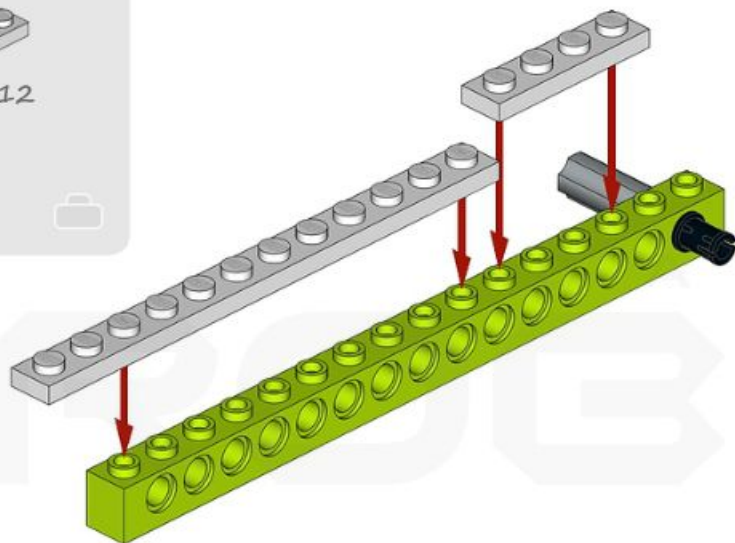
3



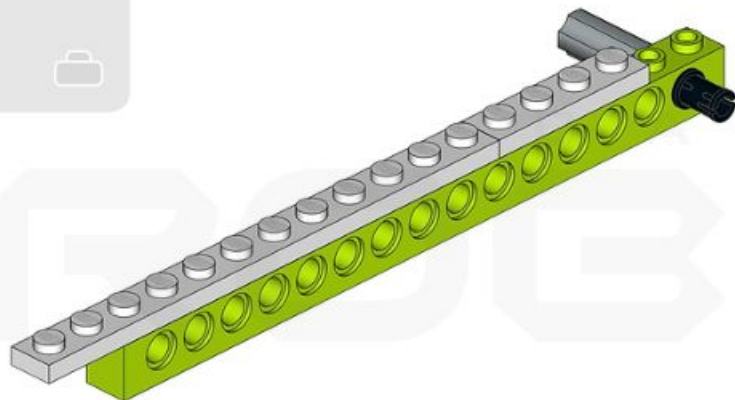




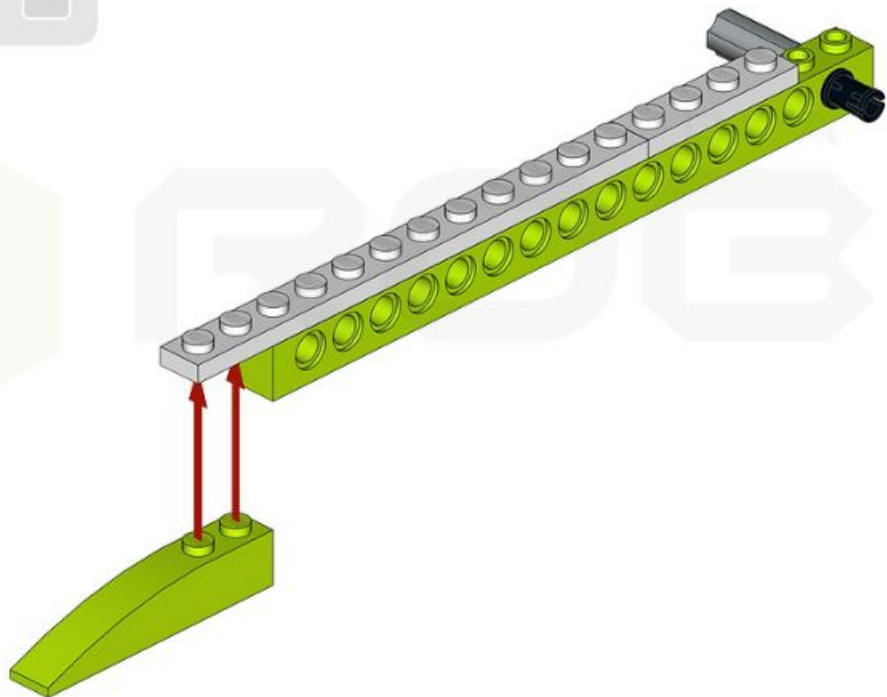
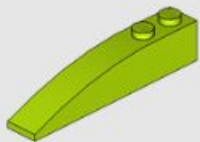
1x 1x4
1x 1x12

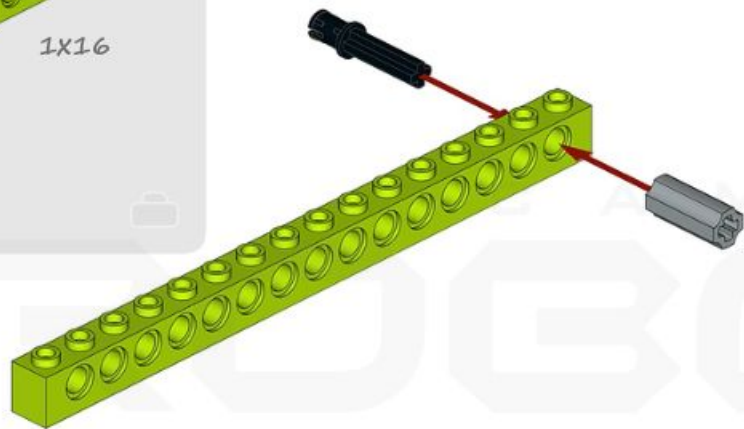
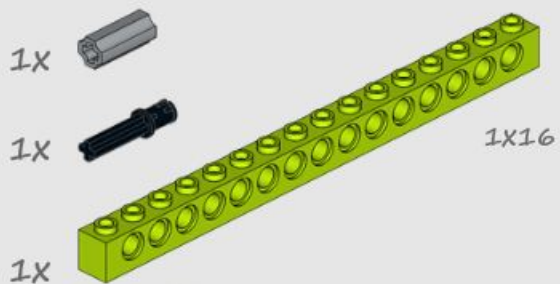


1x 1x4
1x 1x12



1x





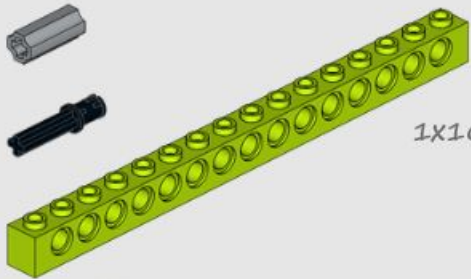
1X



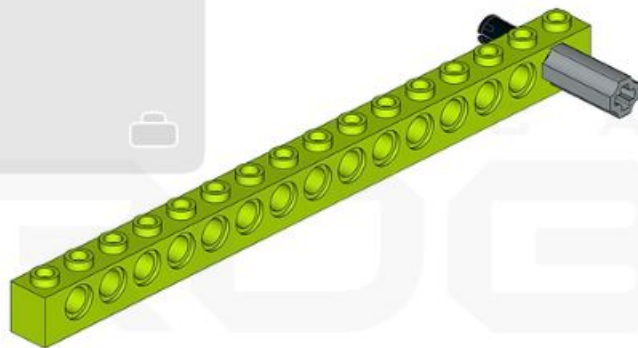
1X



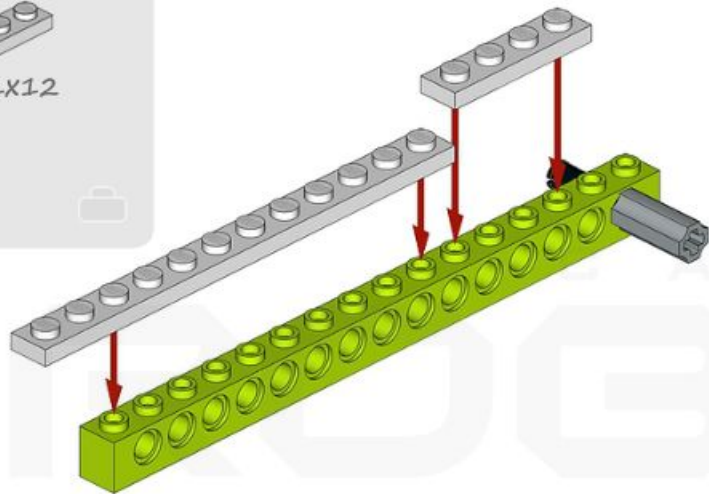
1X



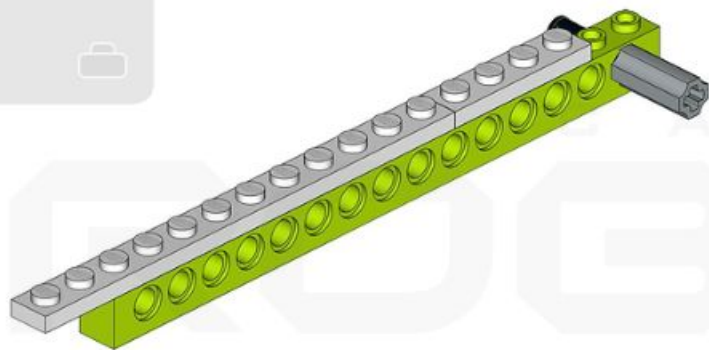
1X16



1x 1x4
1x 1x12



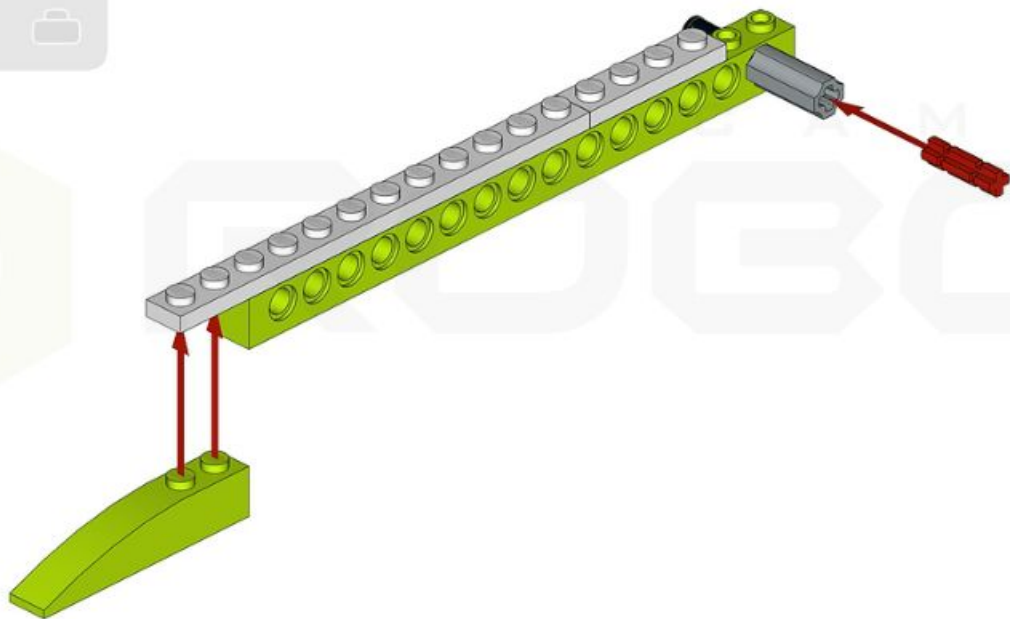
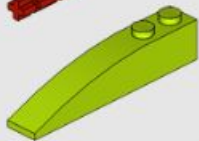
1x 1x4
1x 1x12



1x



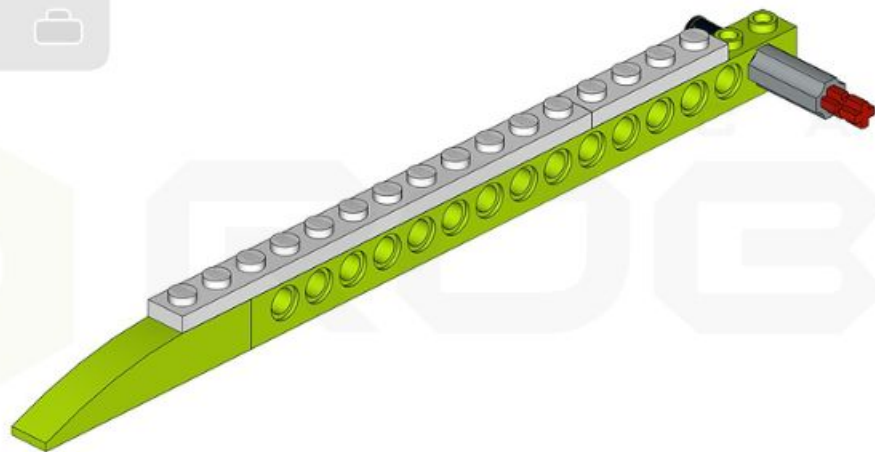
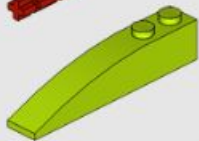
1x

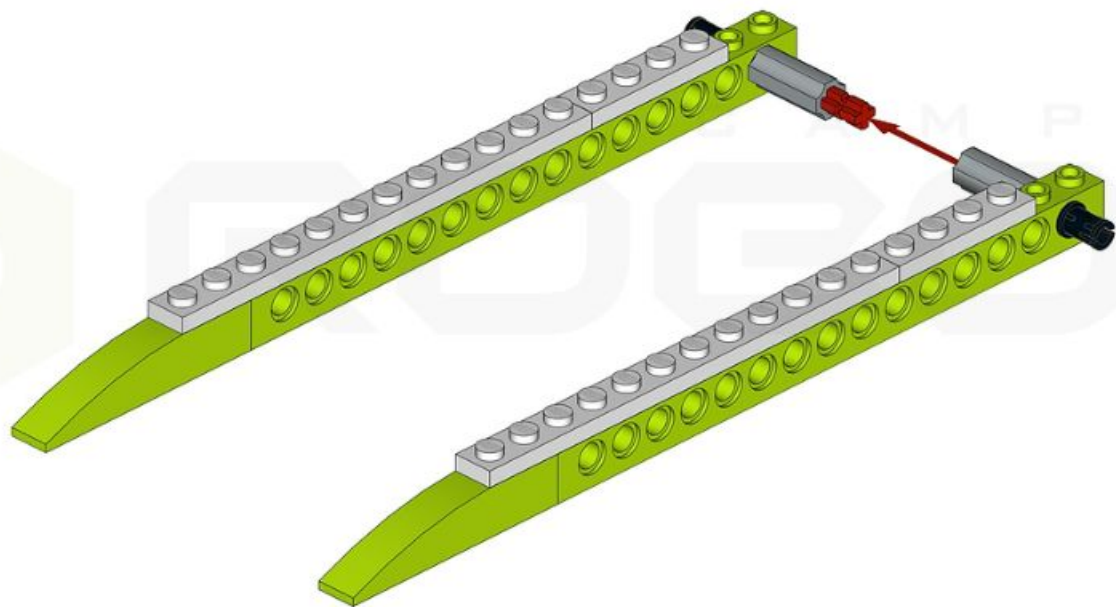


1x

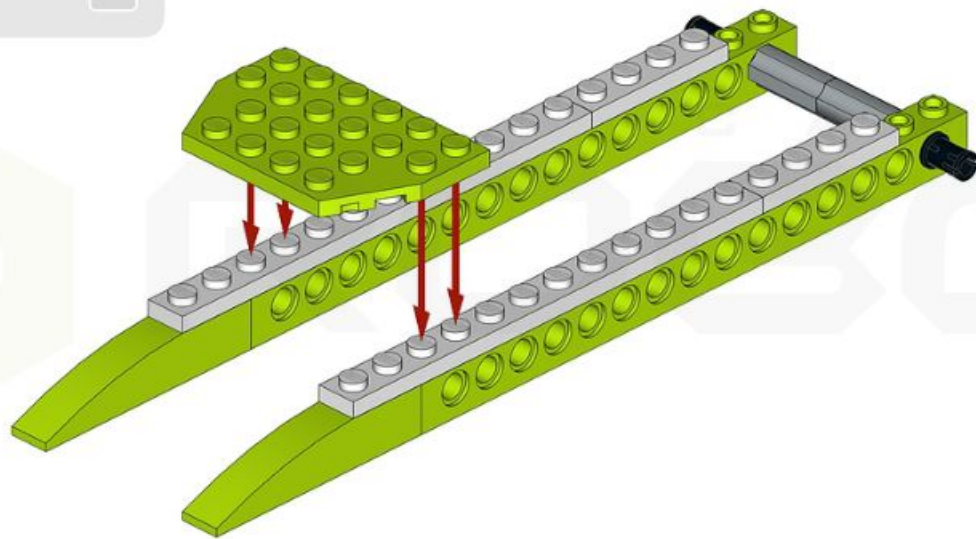
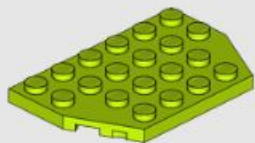


1x

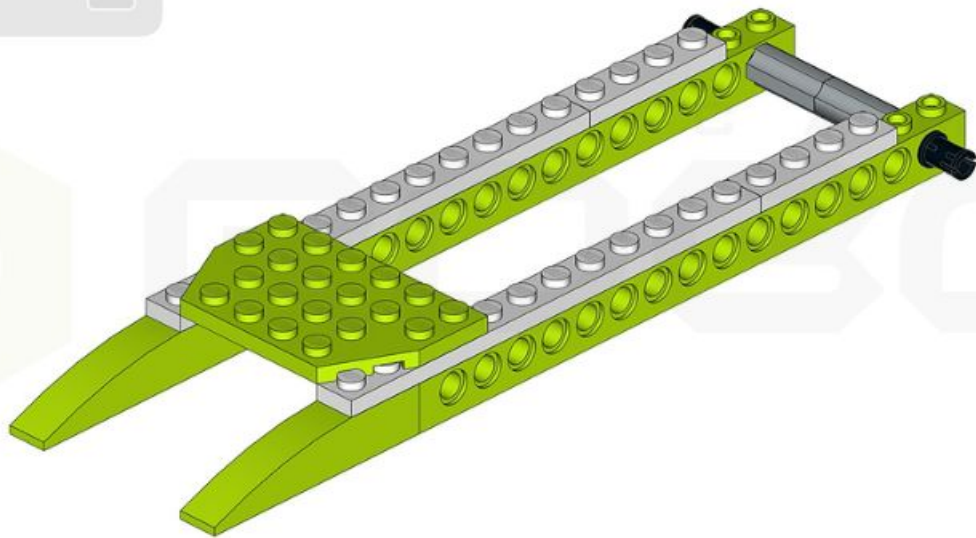
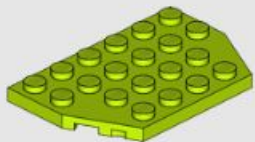




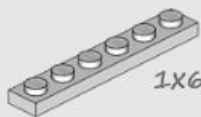
1x



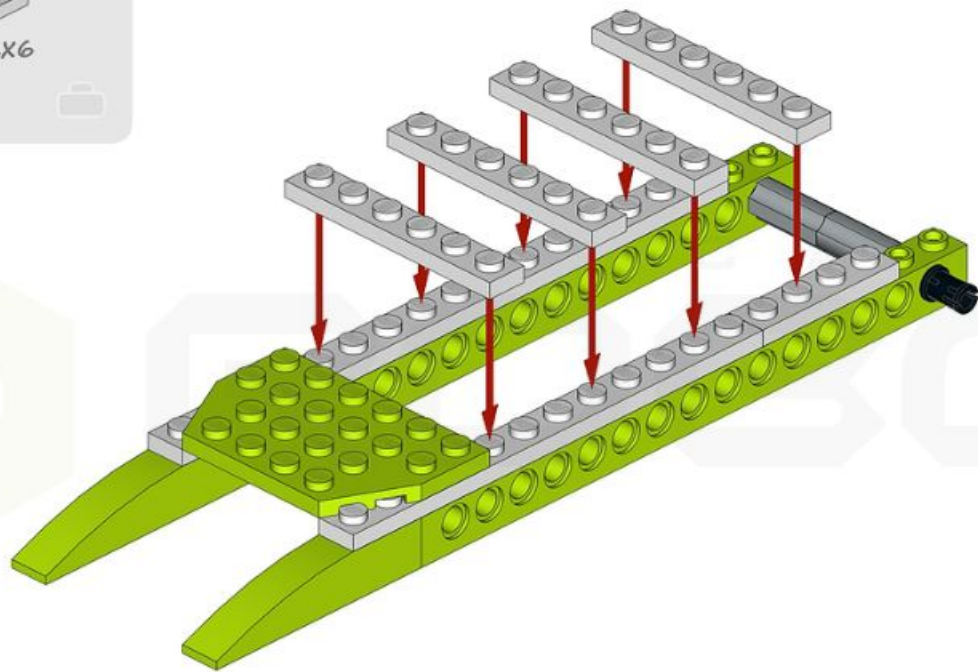
1x



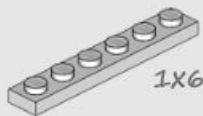
4X



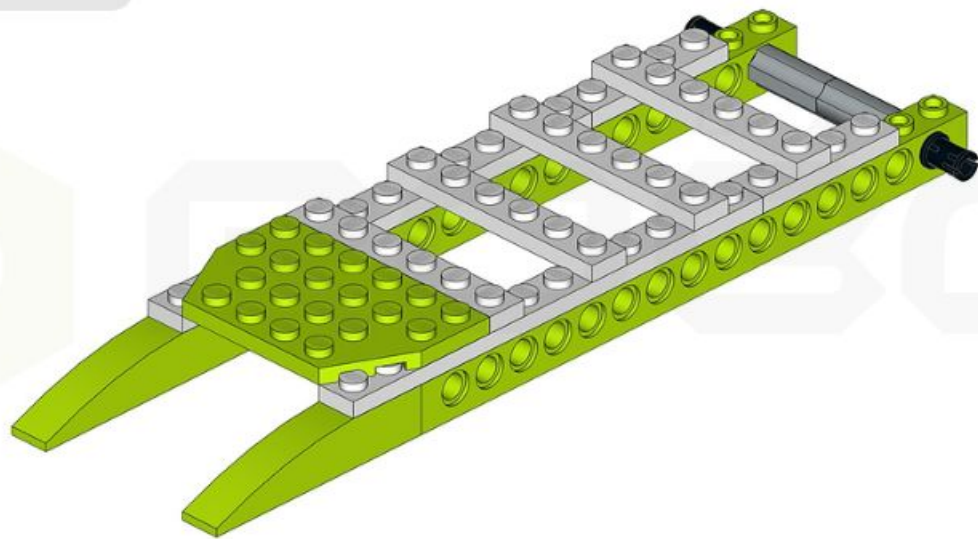
1x6



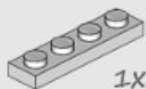
4X



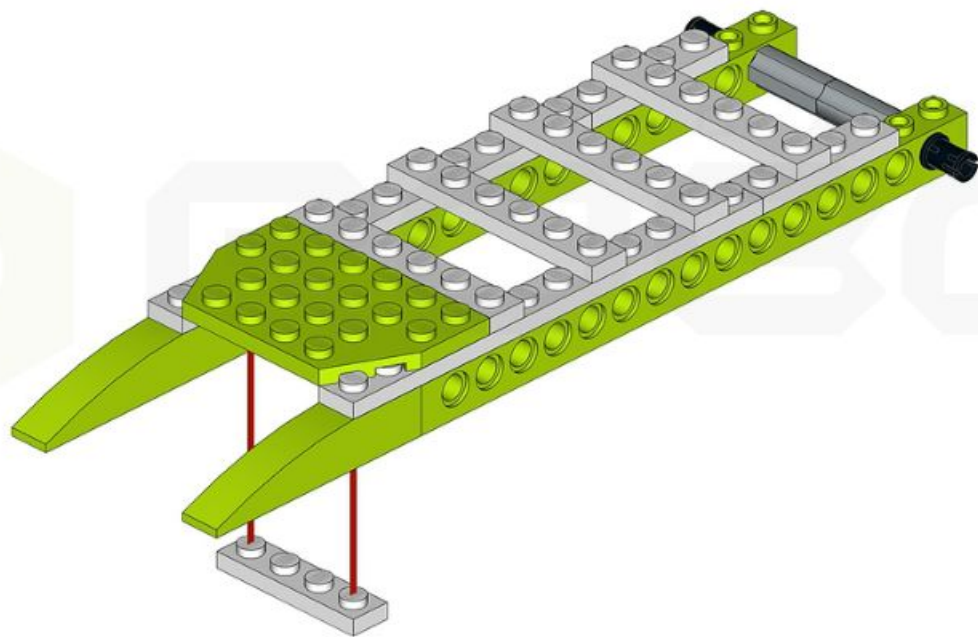
1x6



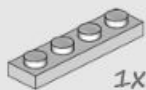
1x



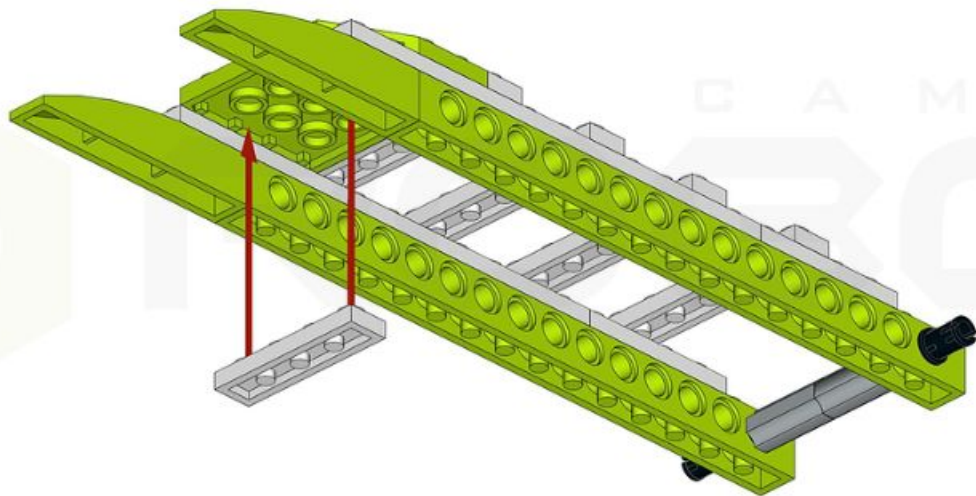
1x4



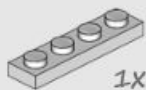
1x



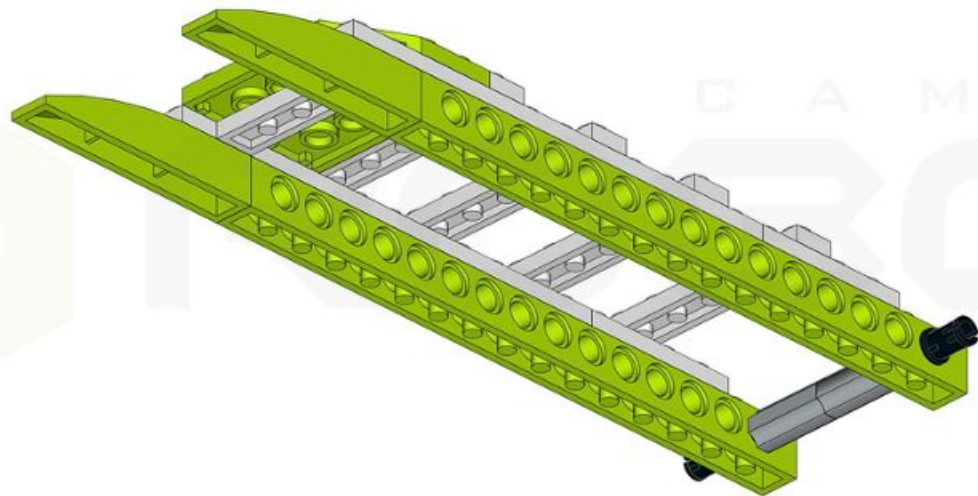
1x4



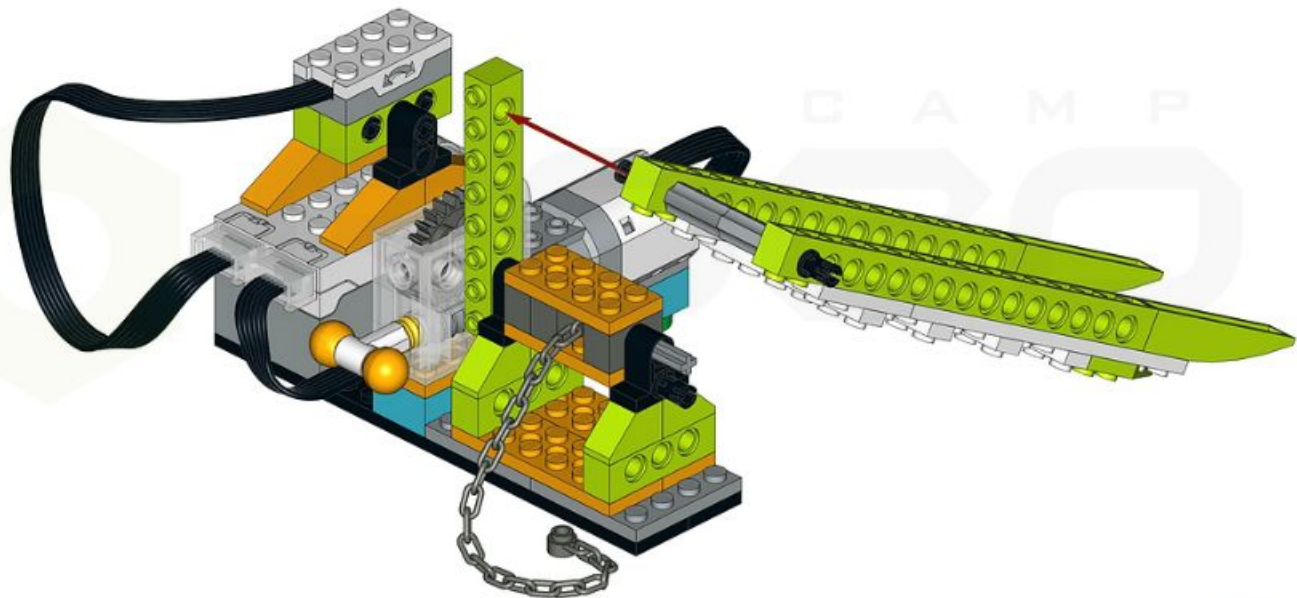
1x



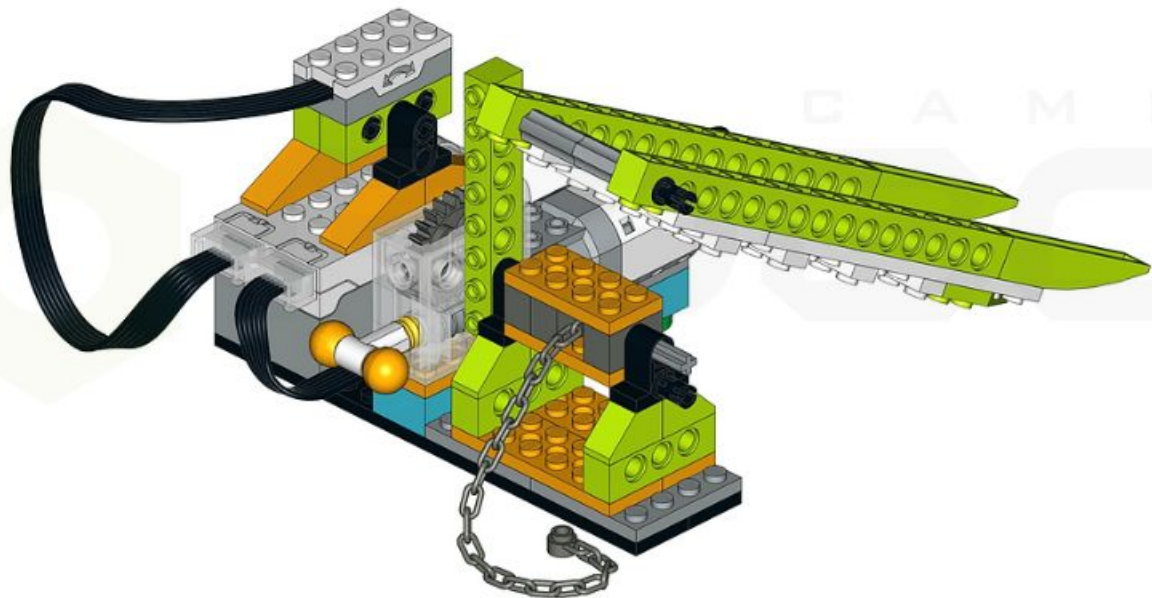
1x4



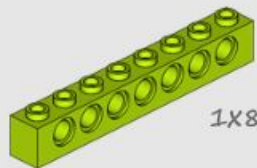
CAMP



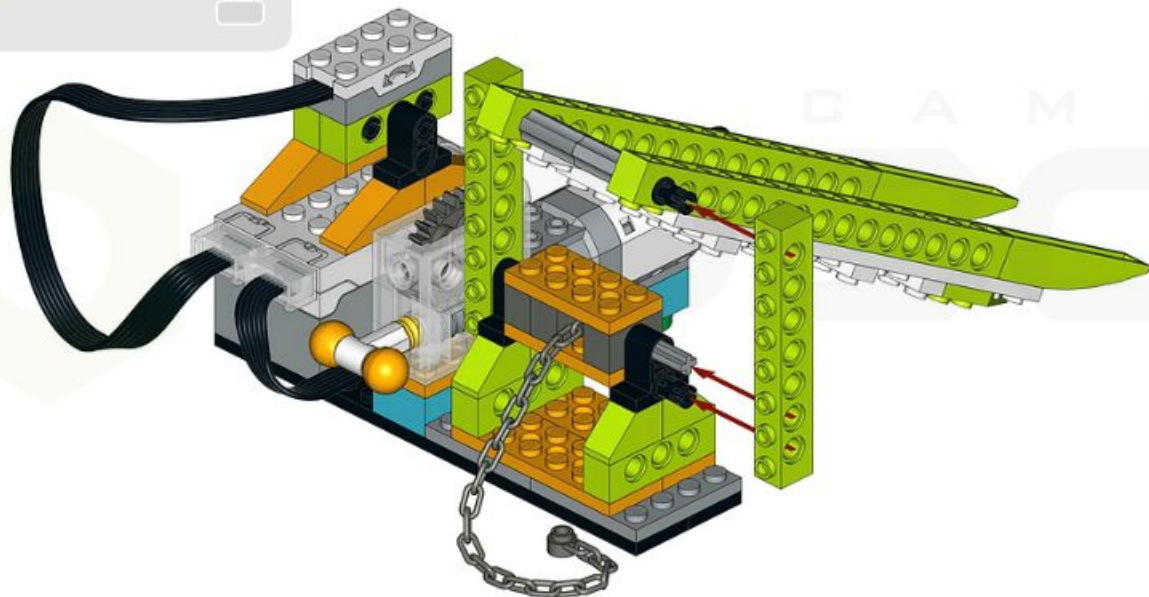
CAMP



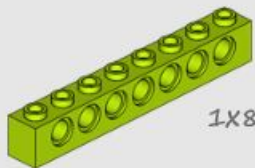
1x



1x8

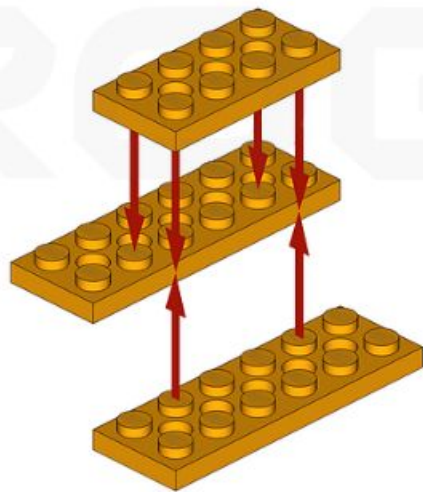
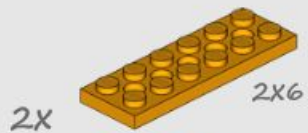


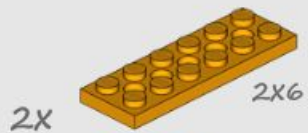
1x



1x8

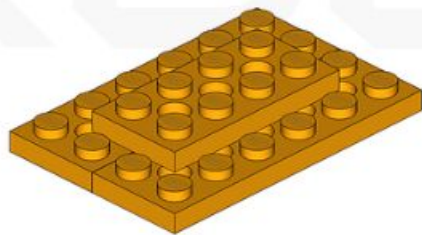


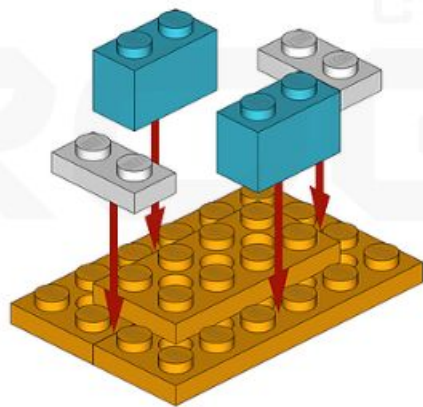




C A M P

ROBO

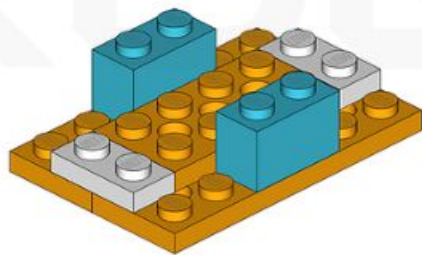




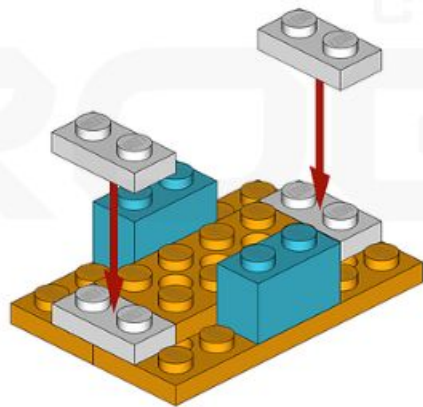


CAMP

ROBO



2x



CAMP

ROBO

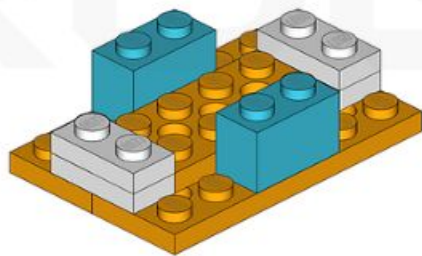


2x

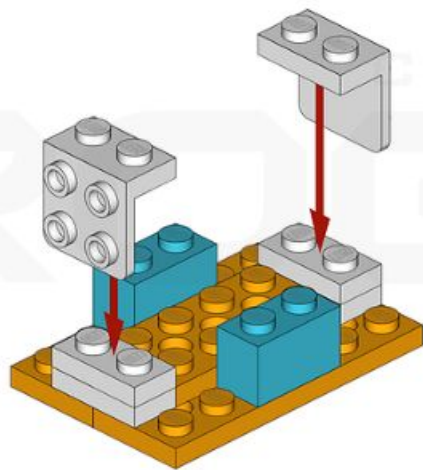
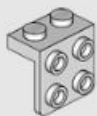


CAMP

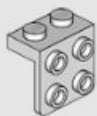
ROBO



2x

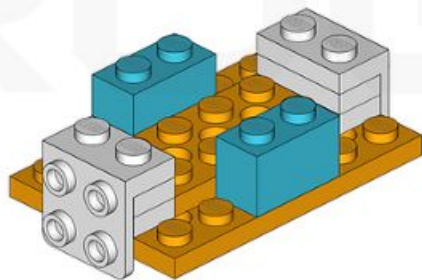


2x

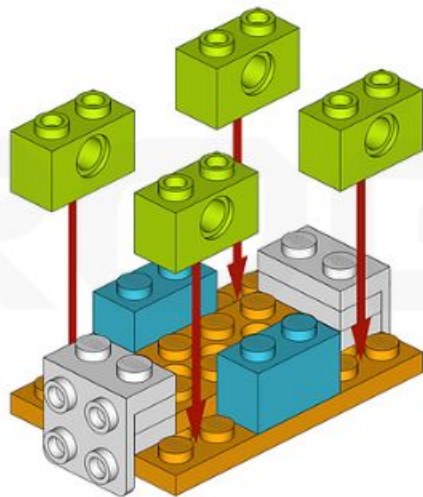


CAMP

ROBO



4x

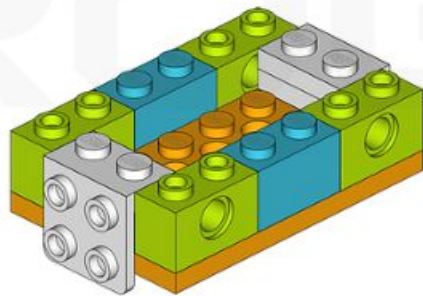


4x

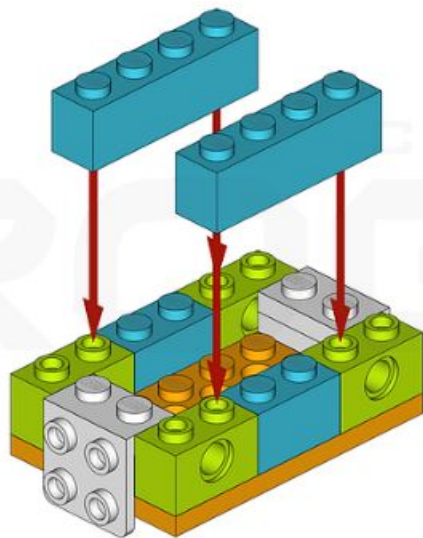
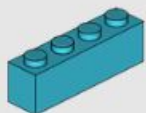


CAMP

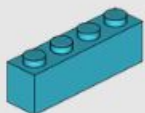
ROBO



2x

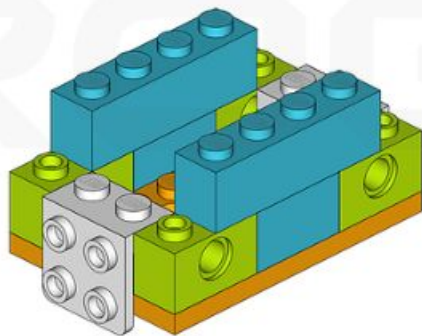


2x

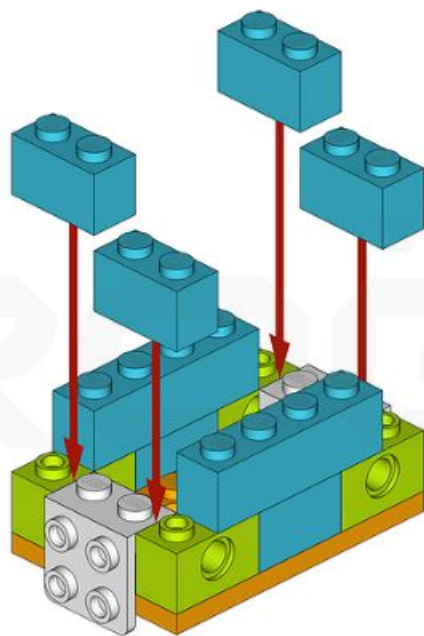


CAMP

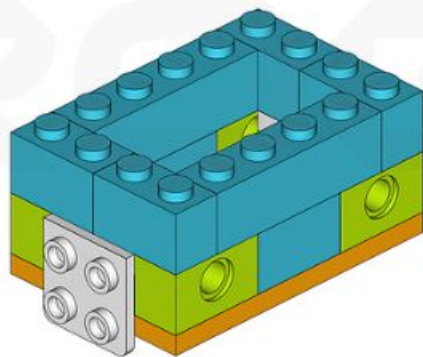
ROBO



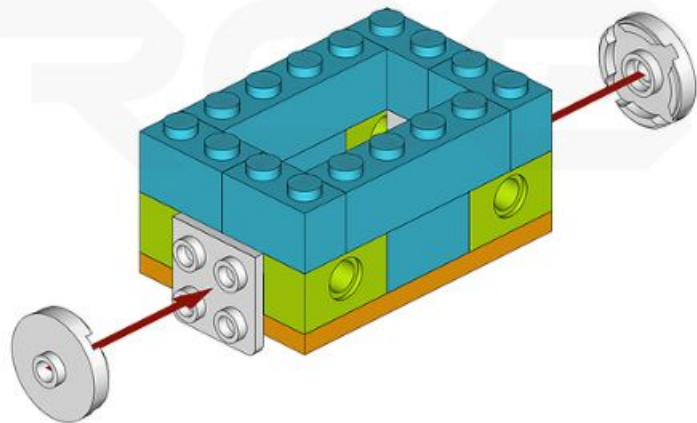
4x



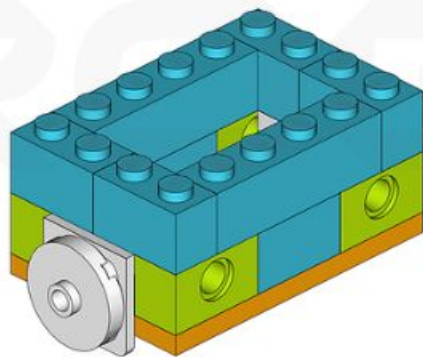
4x



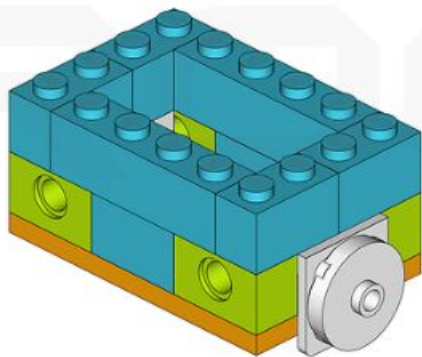
2x



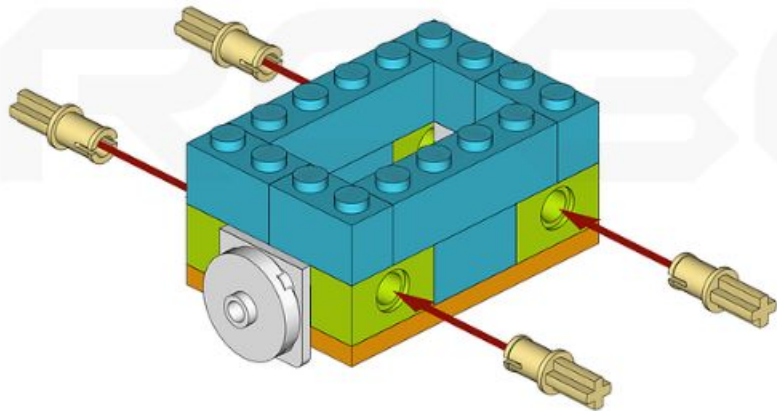
2x



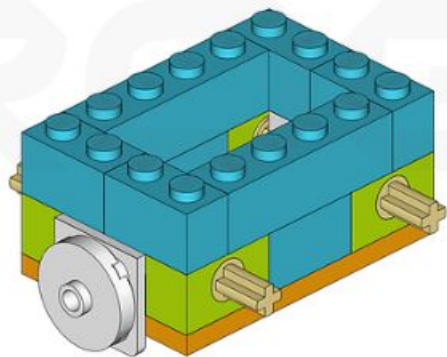
2x



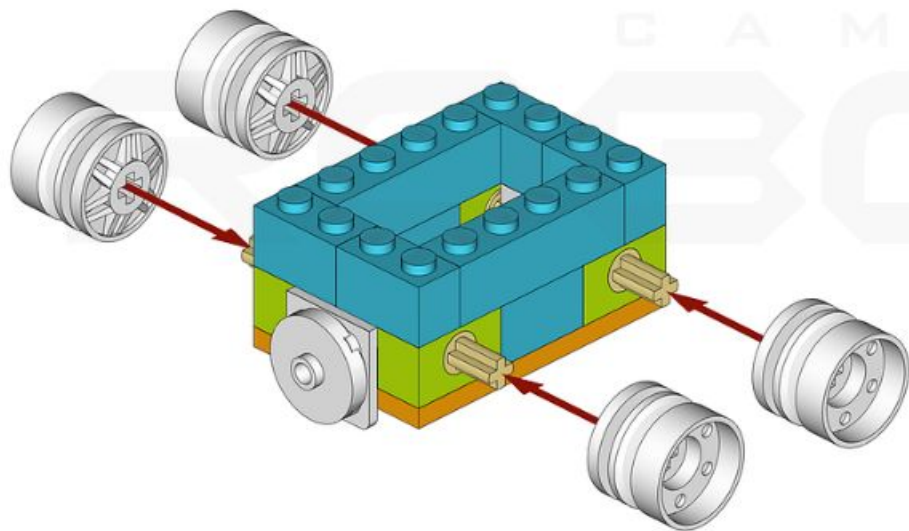
4x



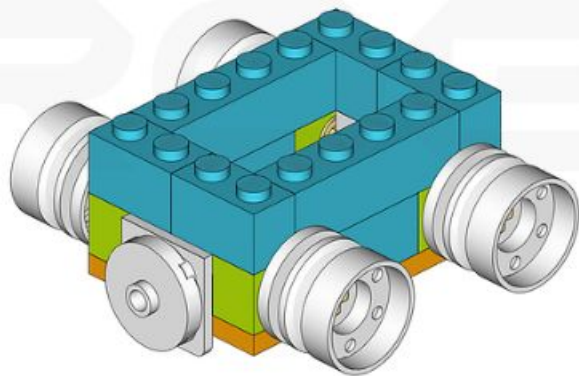
4x



4x



4x

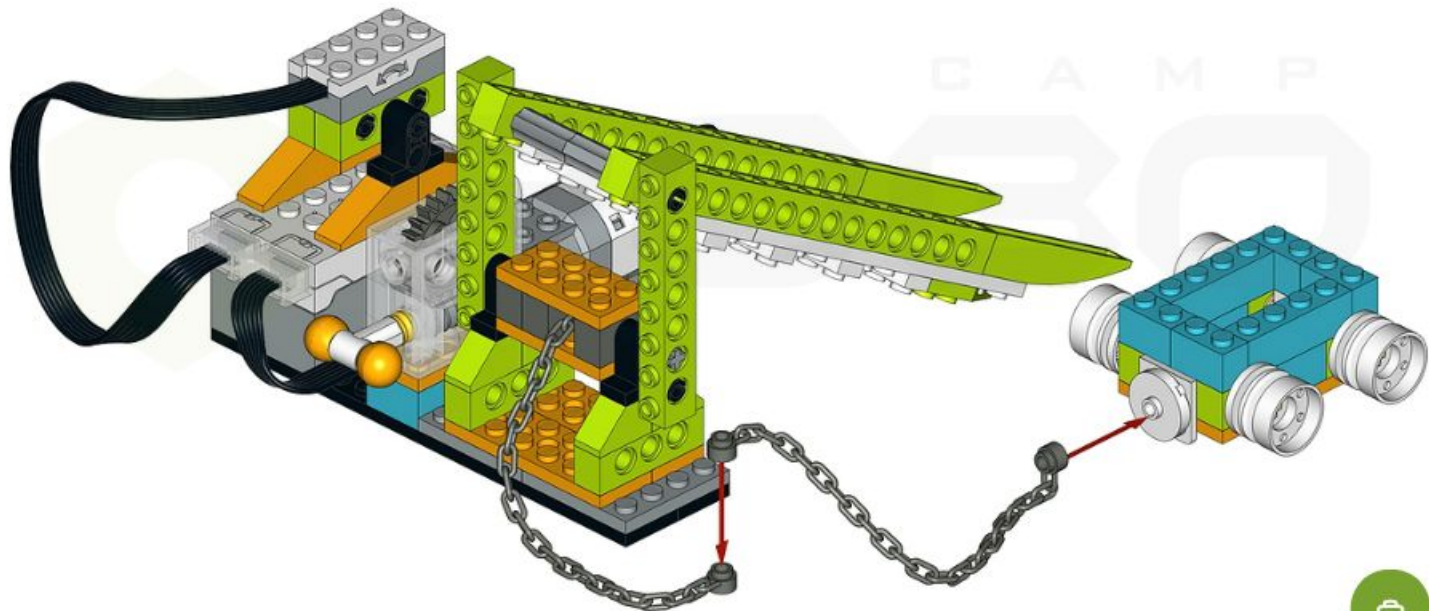


CAMP

ROBO



1x



1x

