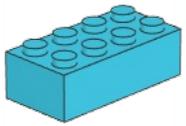
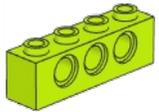


2x4

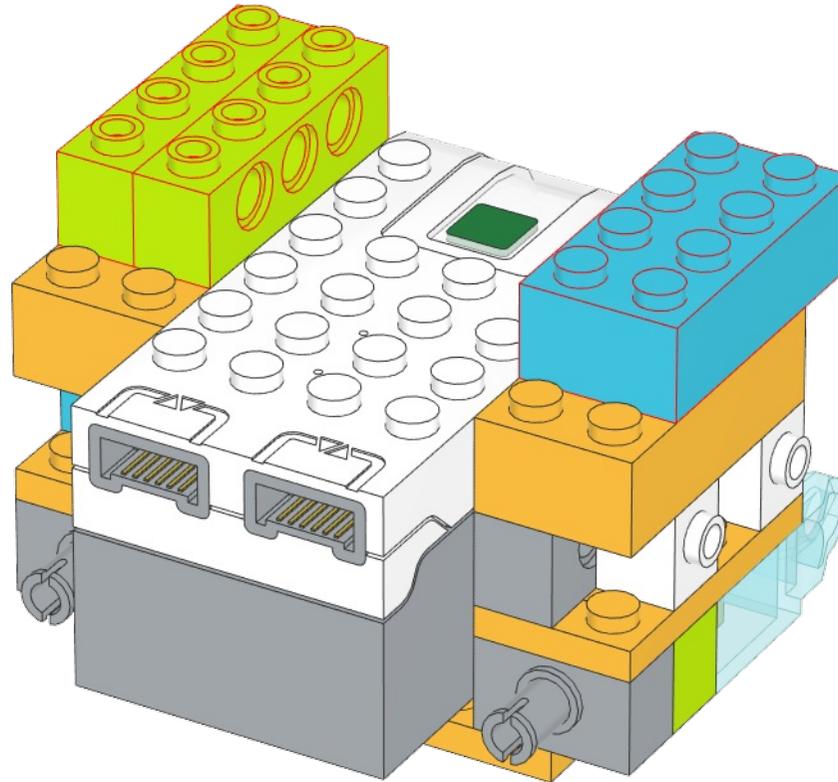


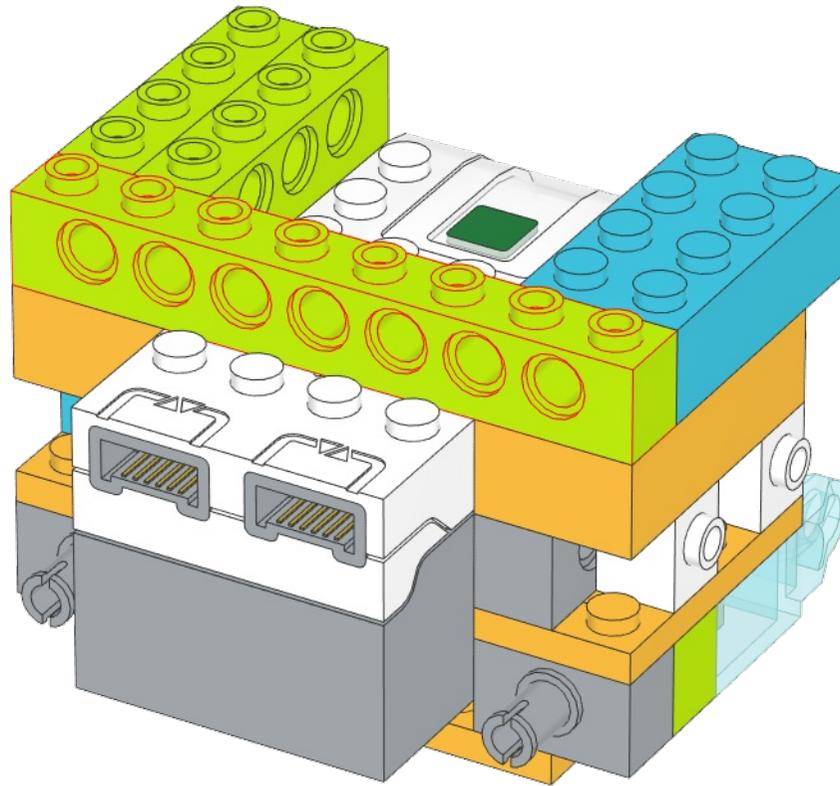
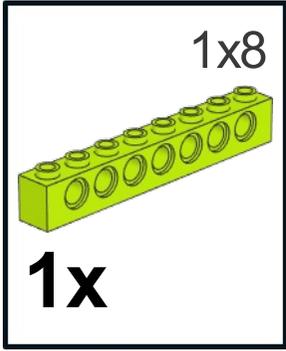
1x

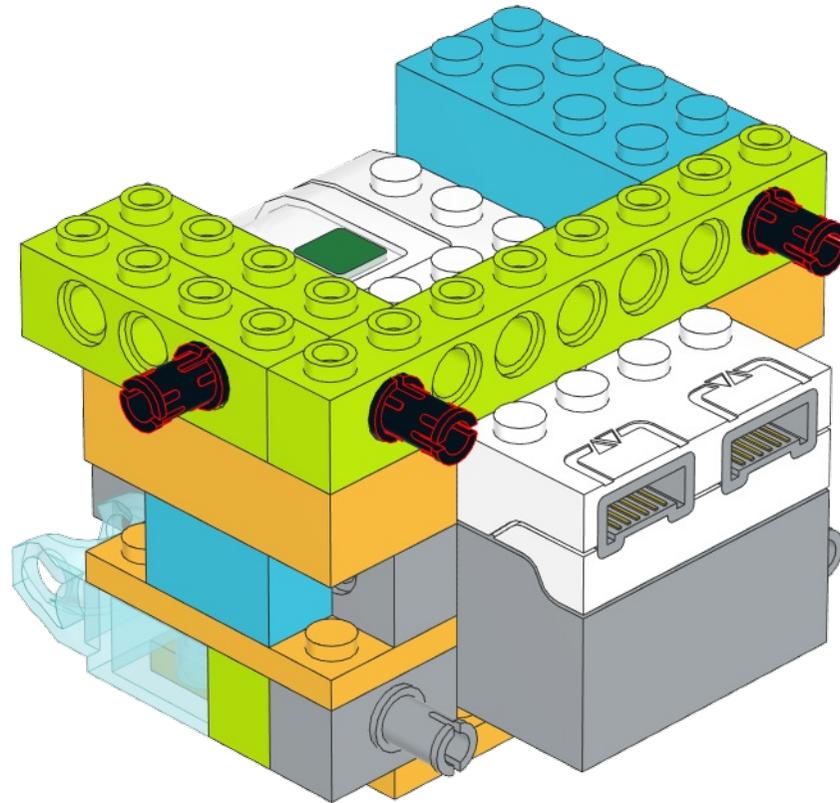
1x4

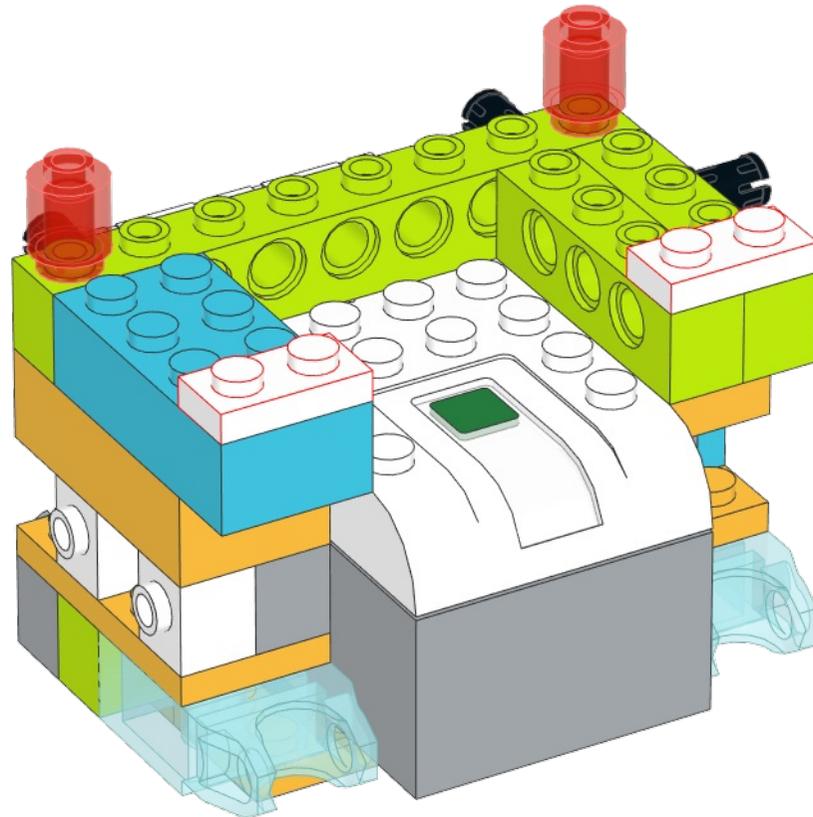
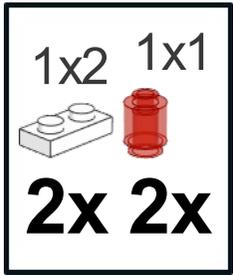


2x





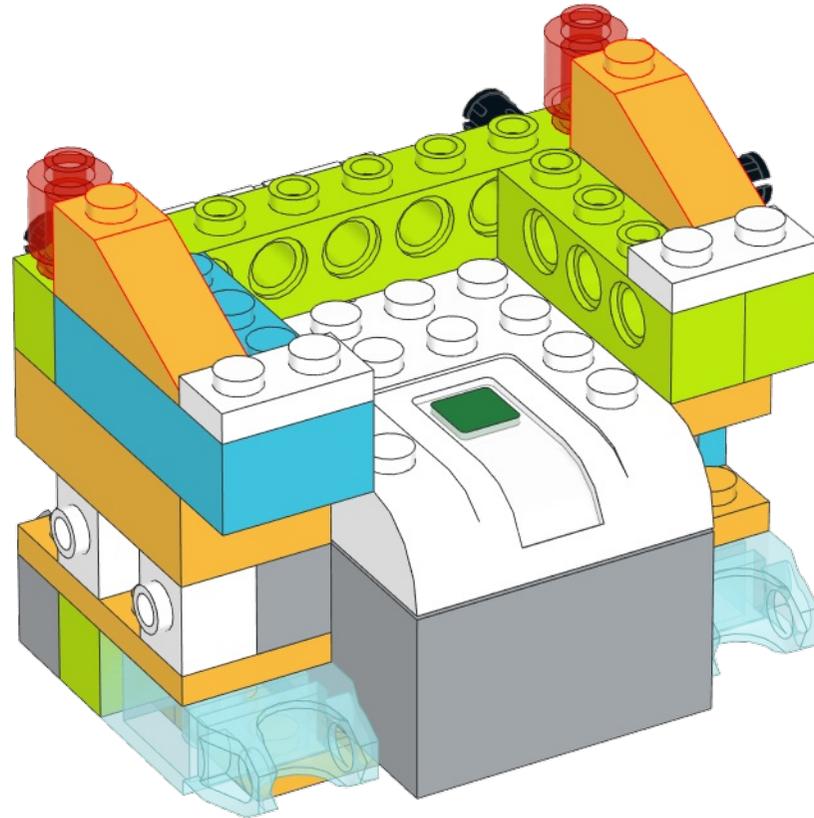


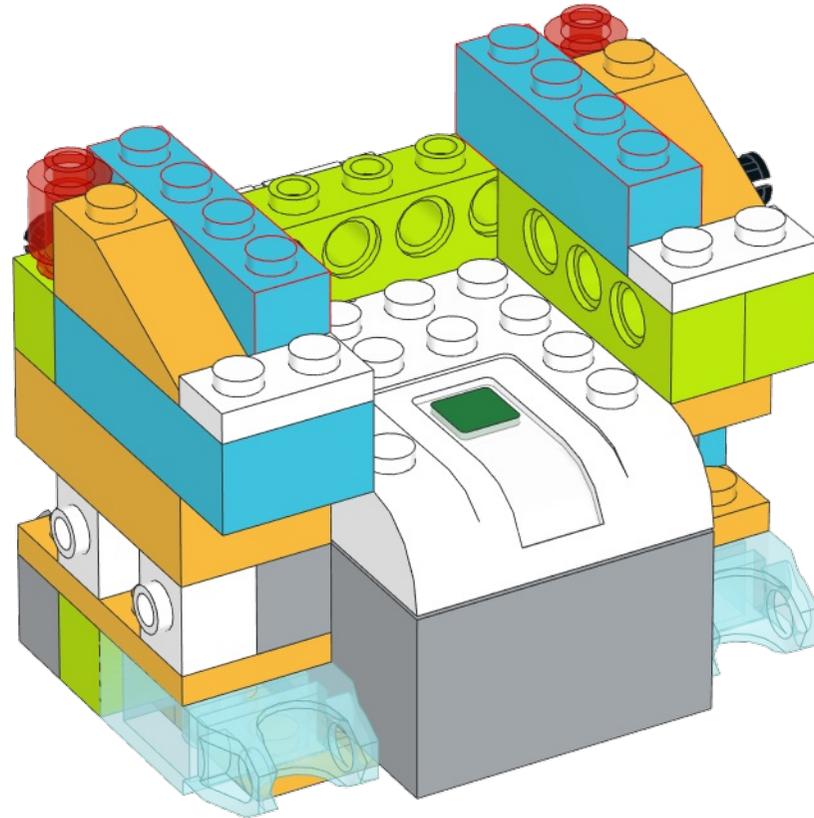
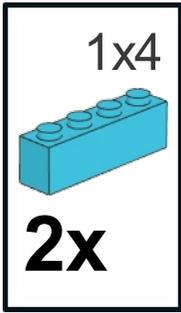


333x1



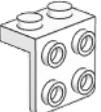
2x



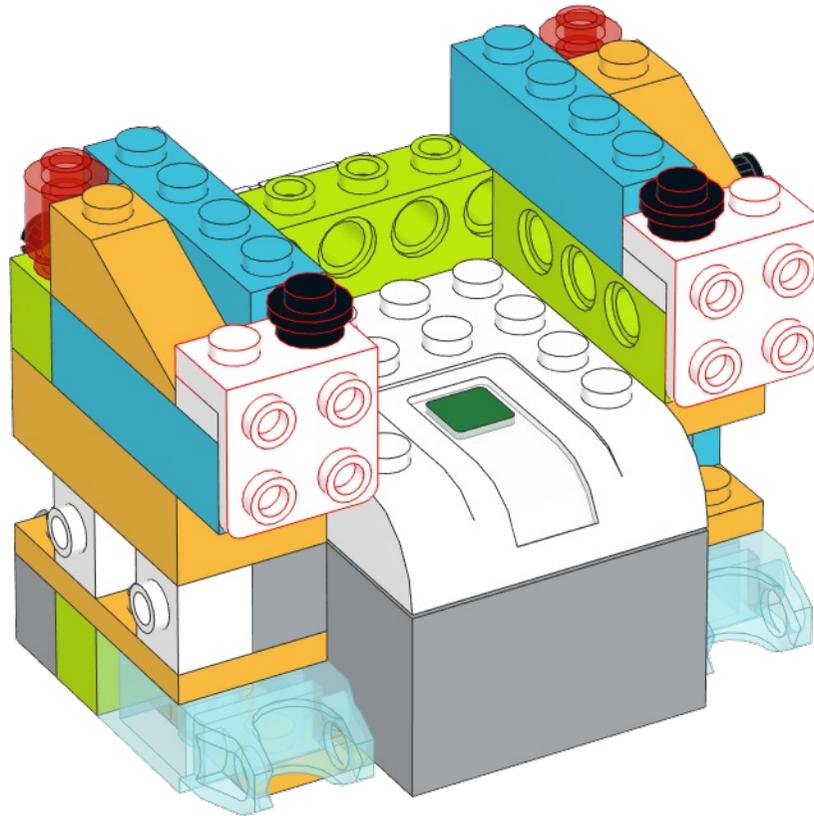


1x2-2x2

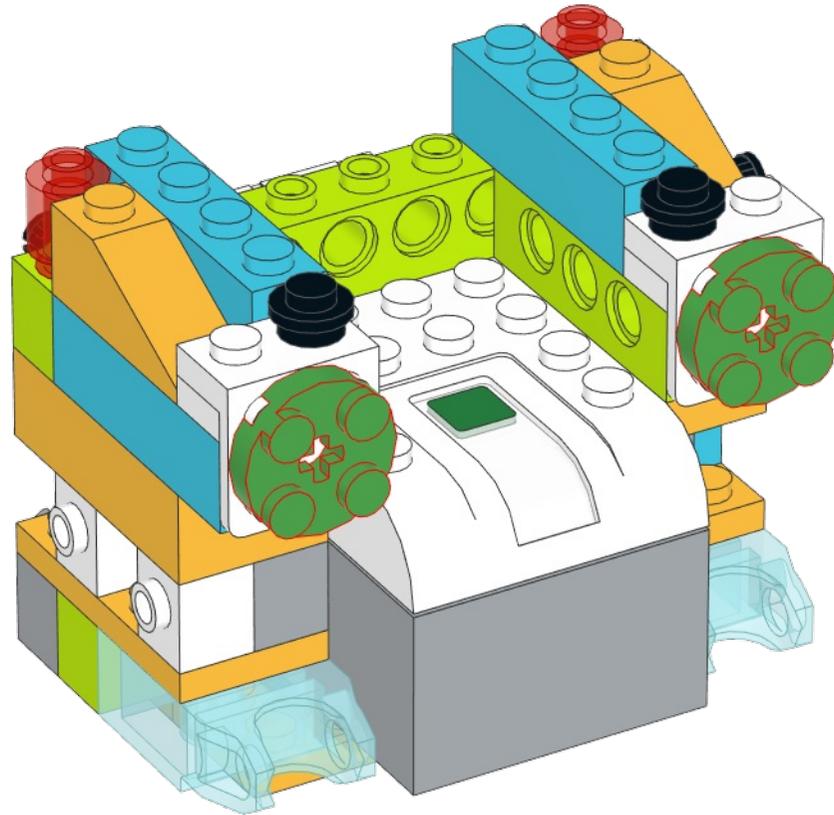
1x1



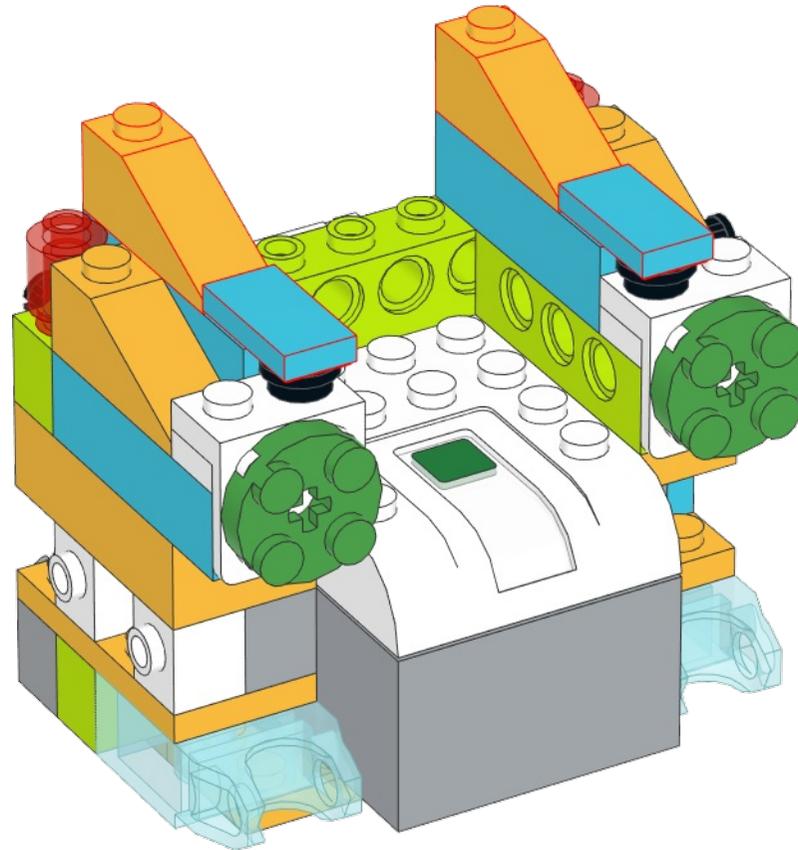
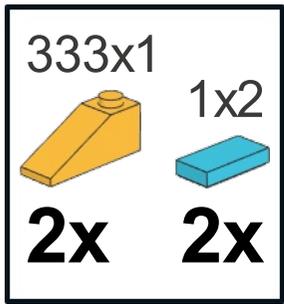
**2x 2x**



2x2  
  
2x



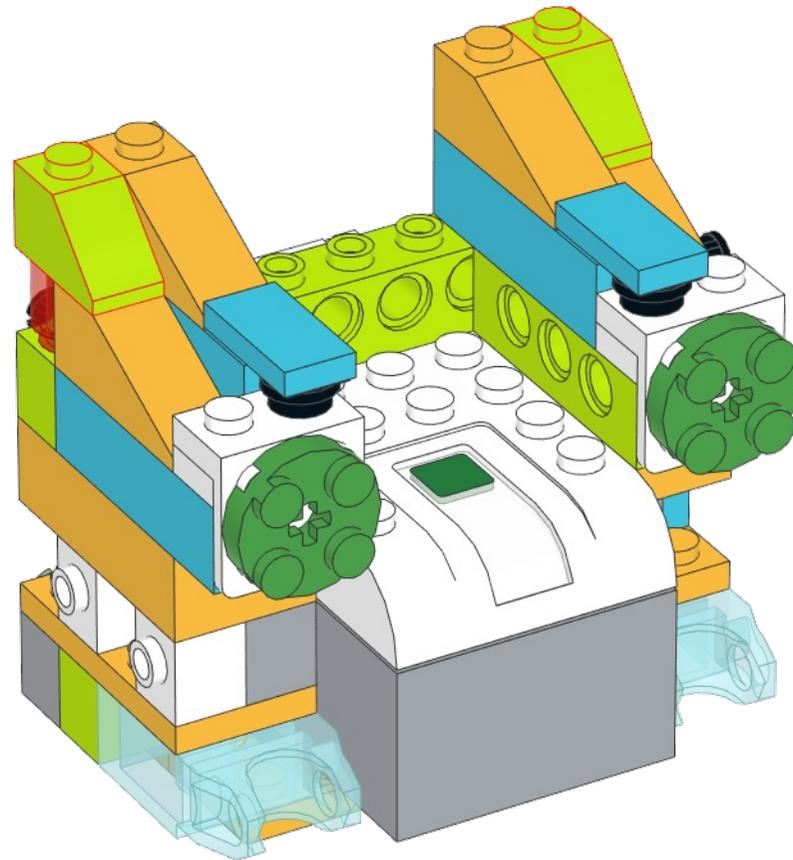
333x1  
1x2  
2x 2x

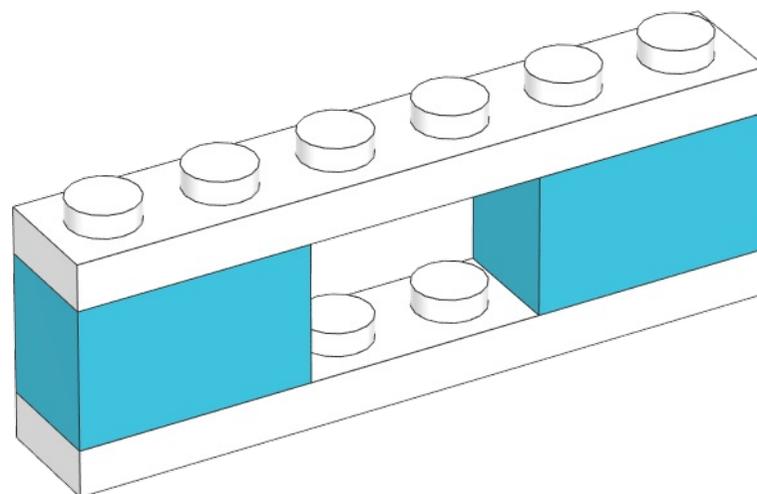
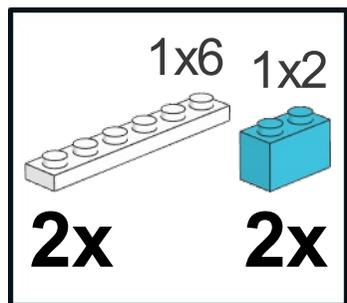


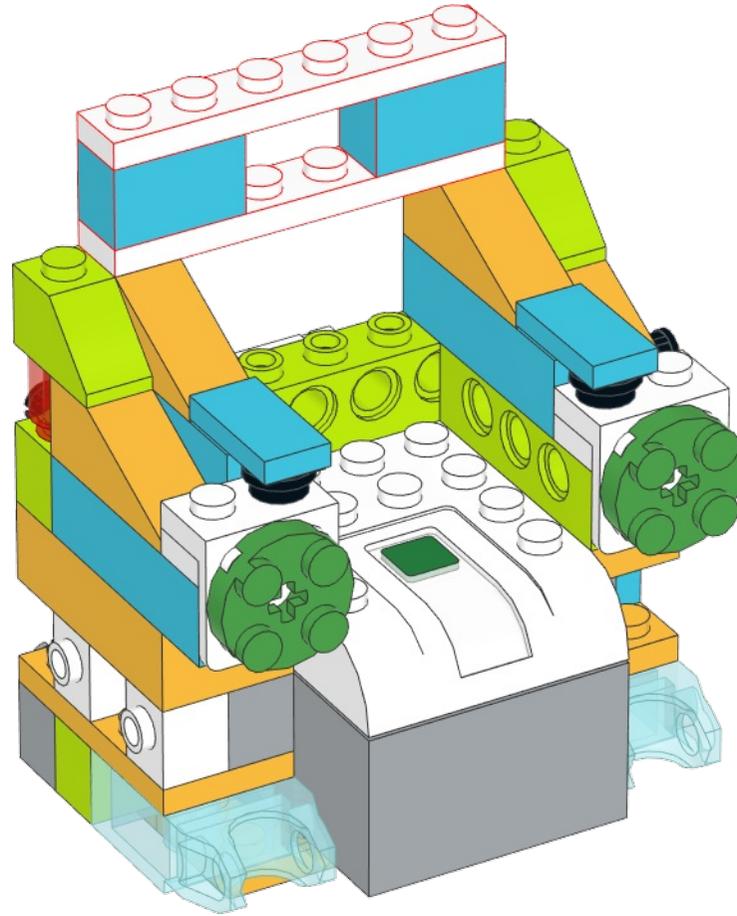
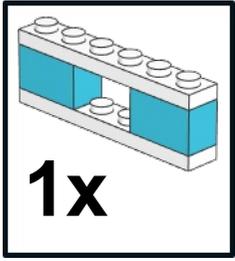
452x1

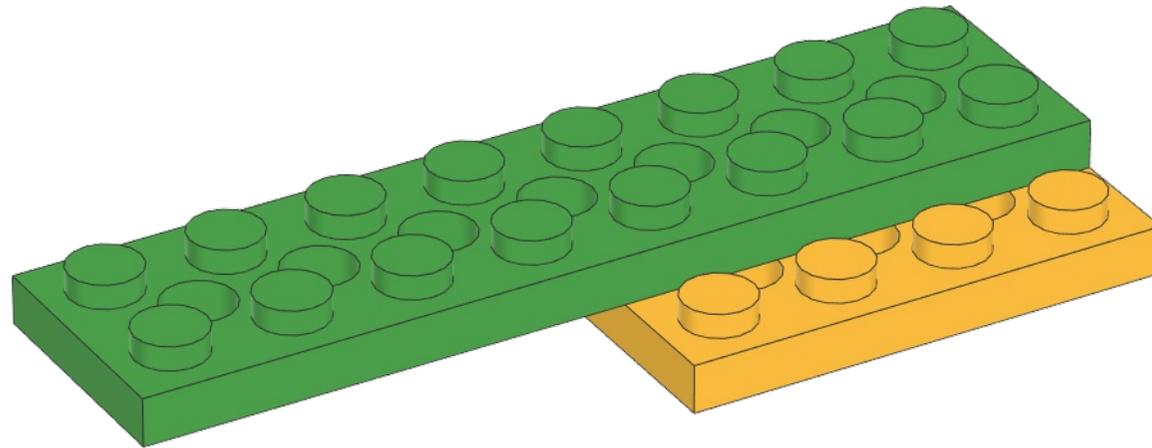
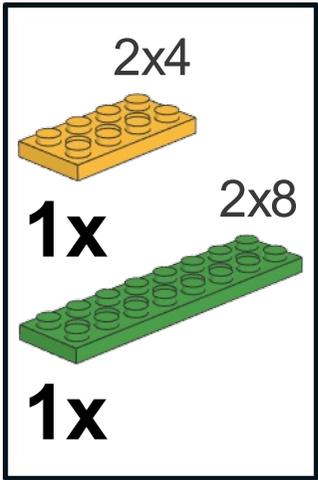


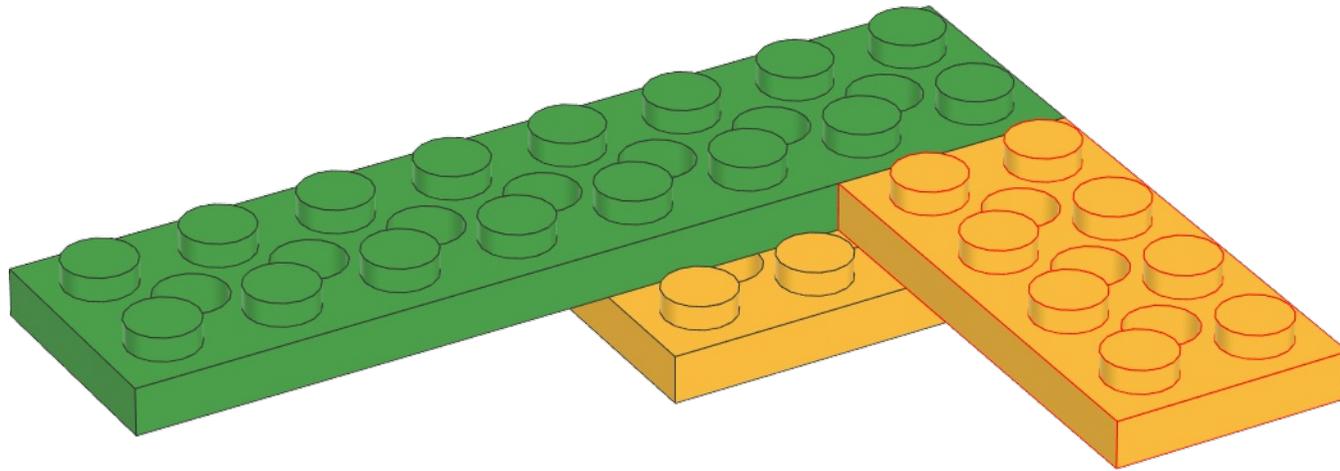
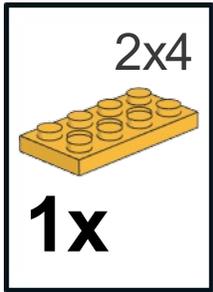
**2x**

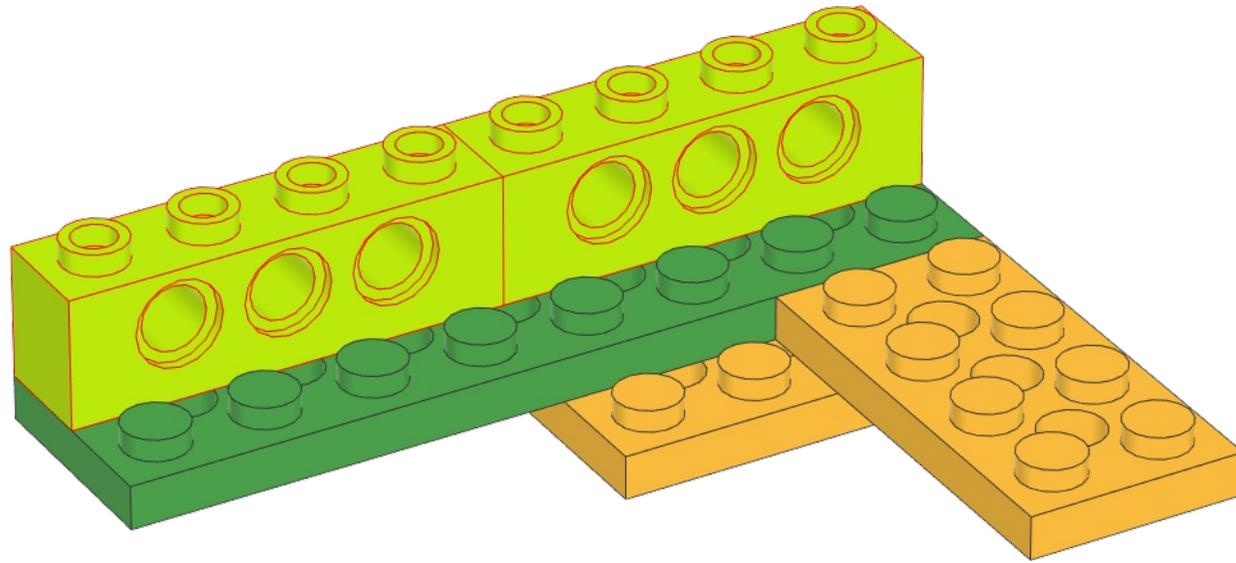
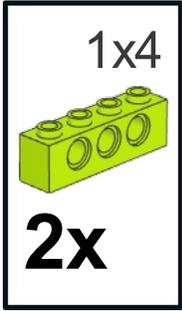


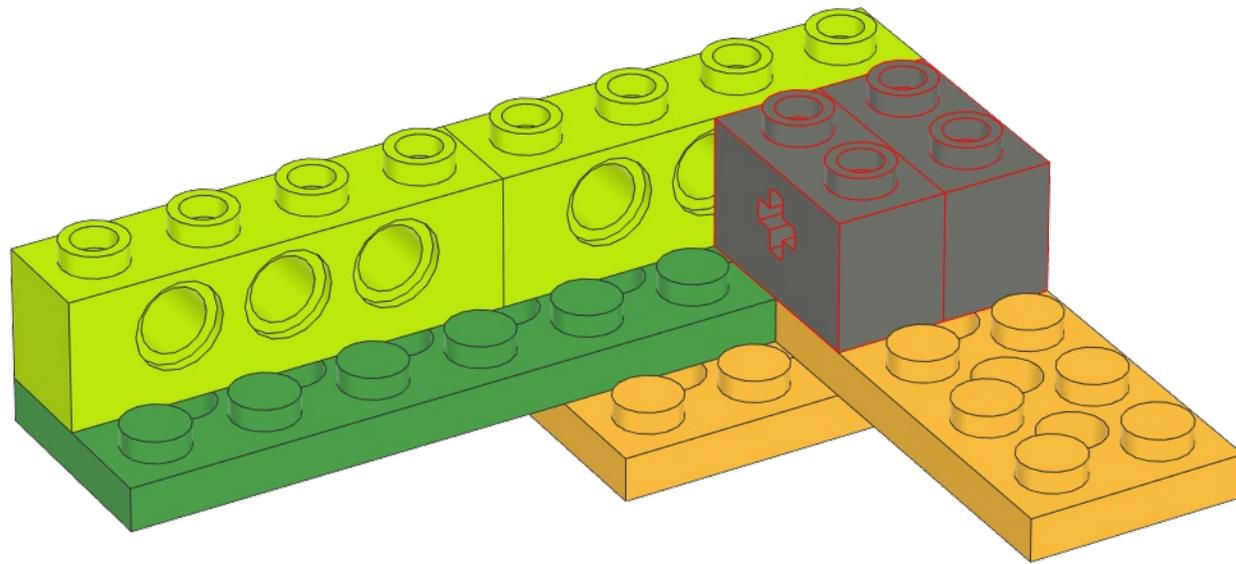


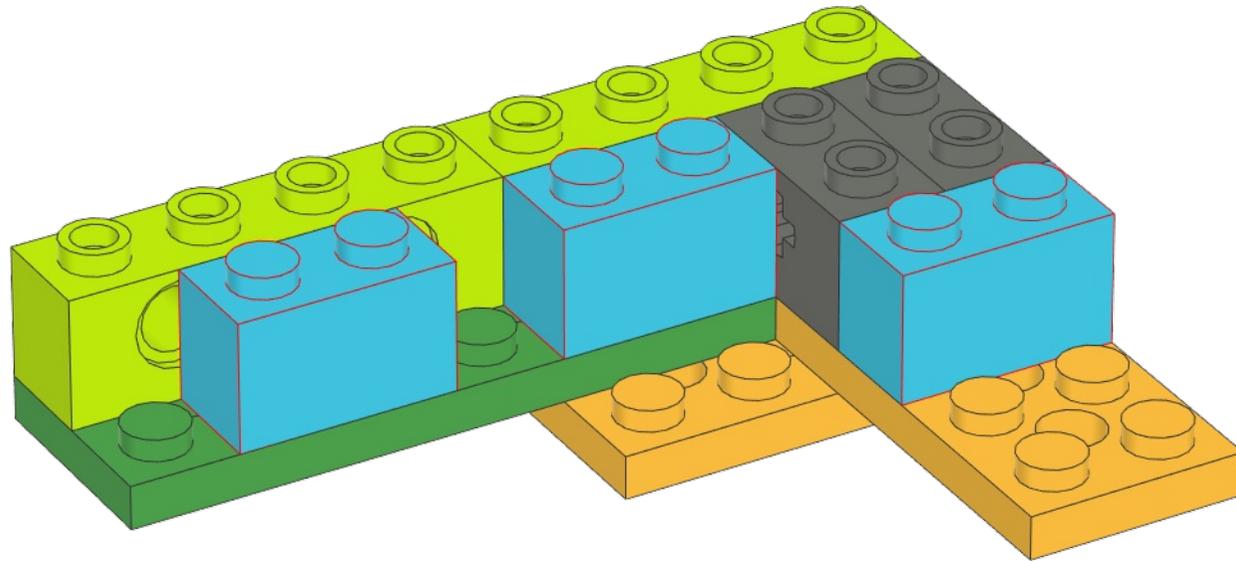
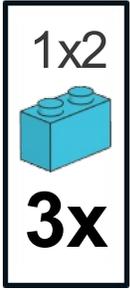


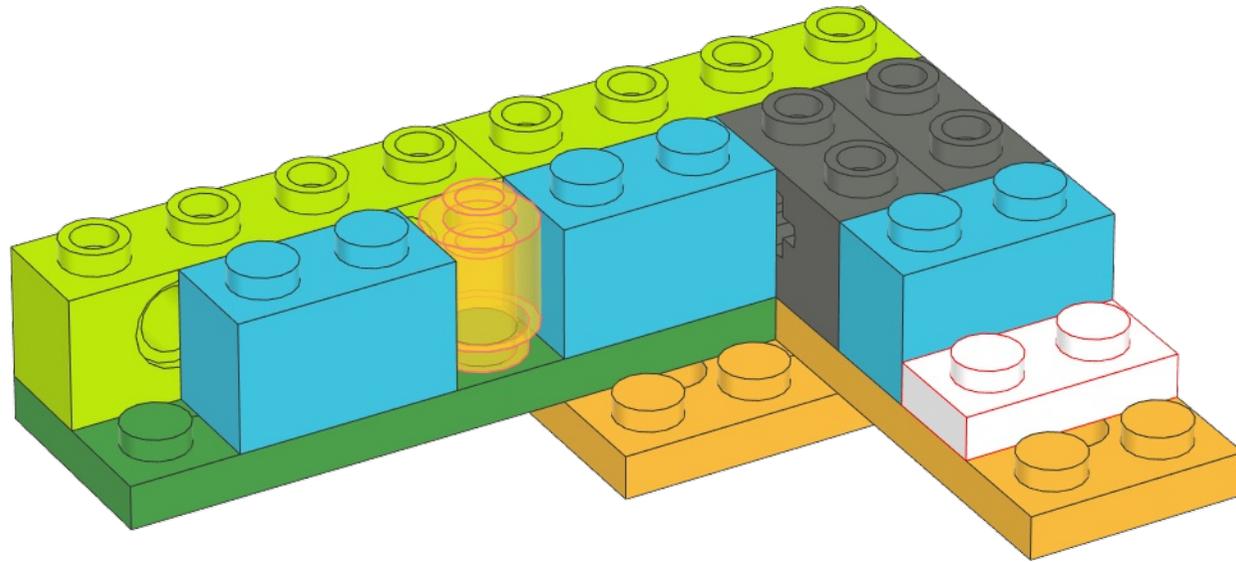
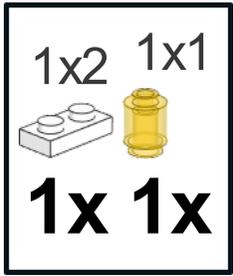


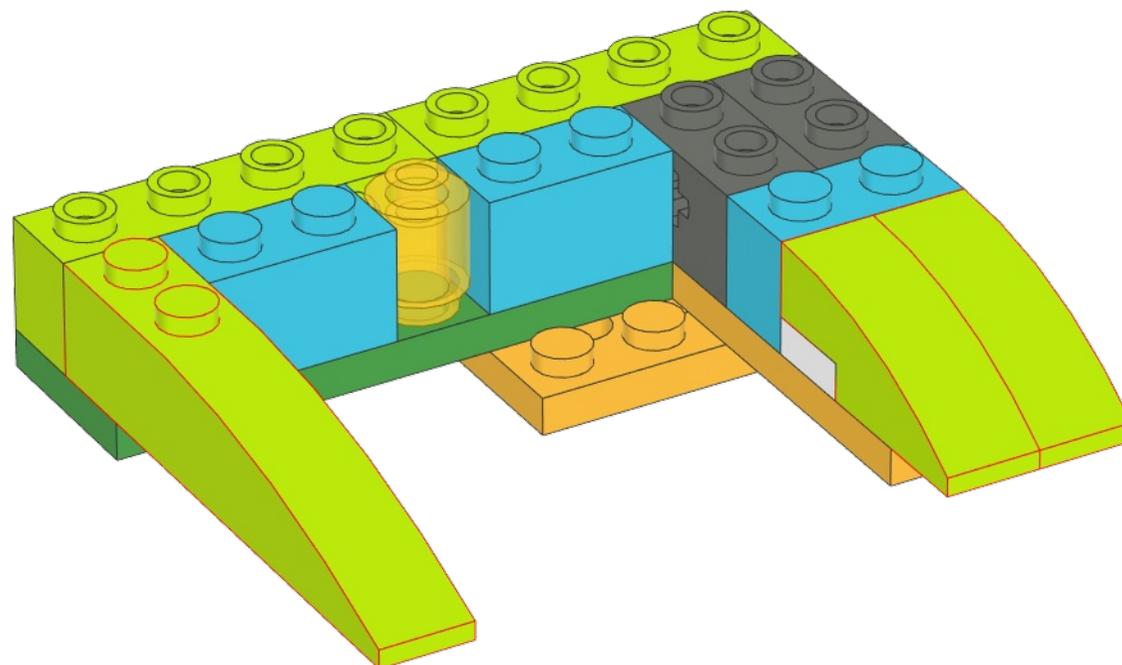
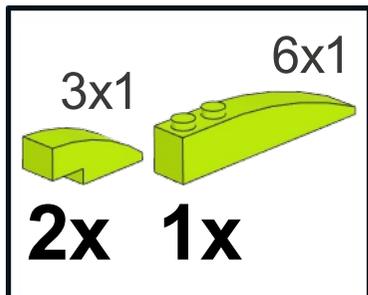


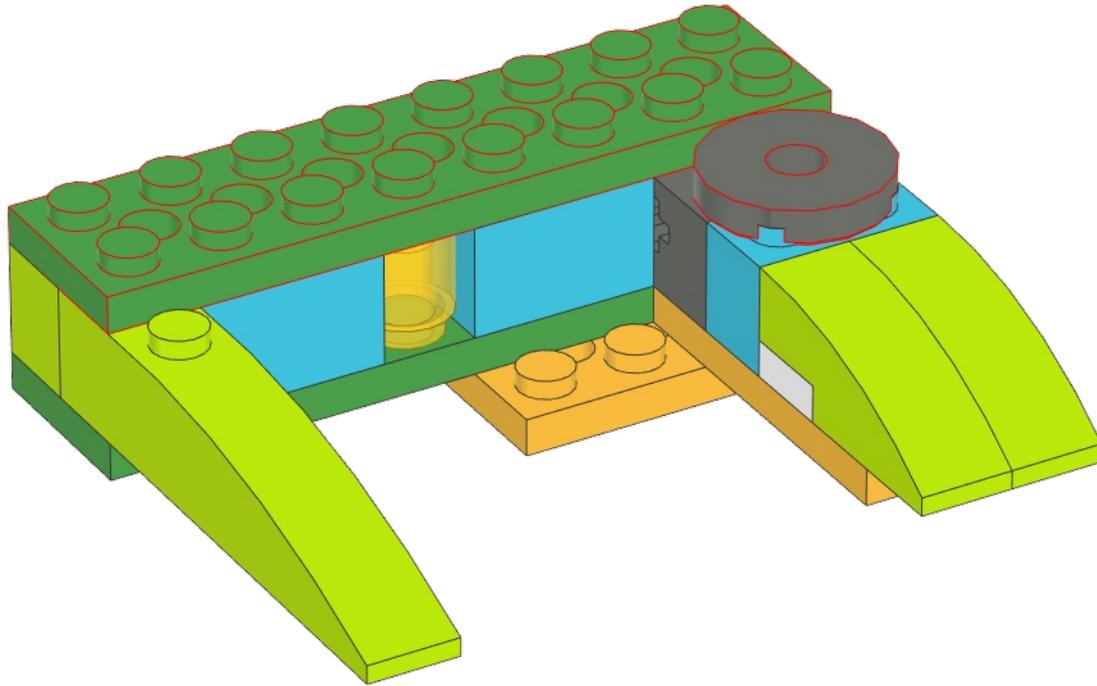
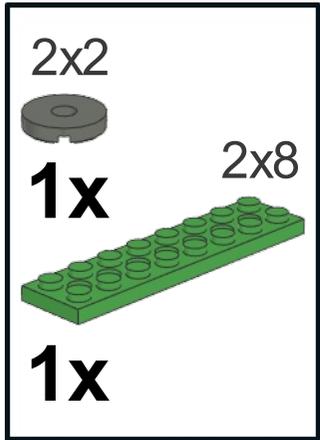


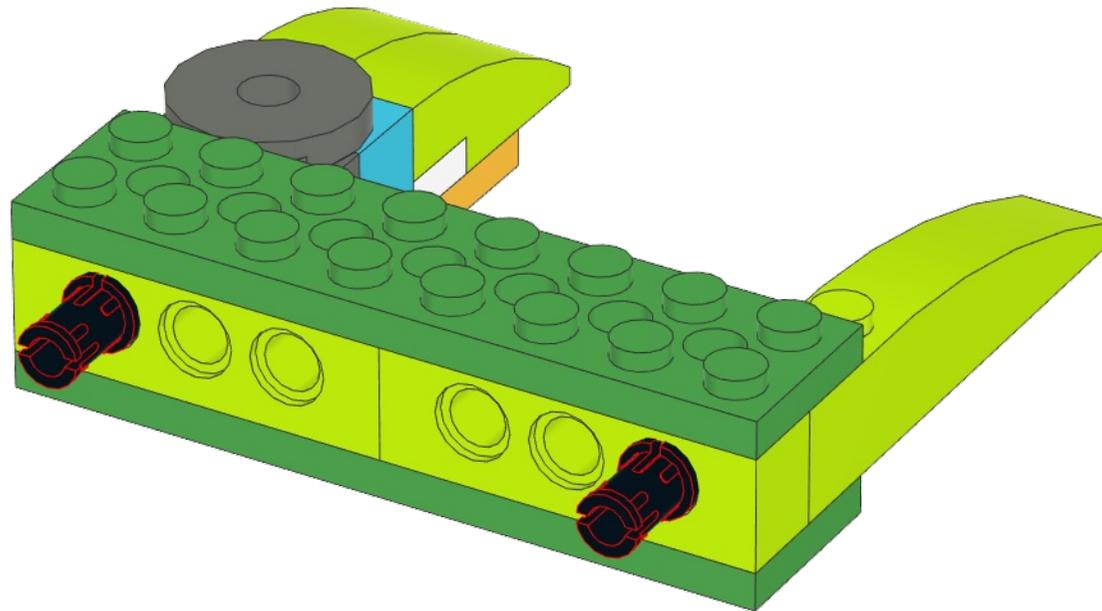


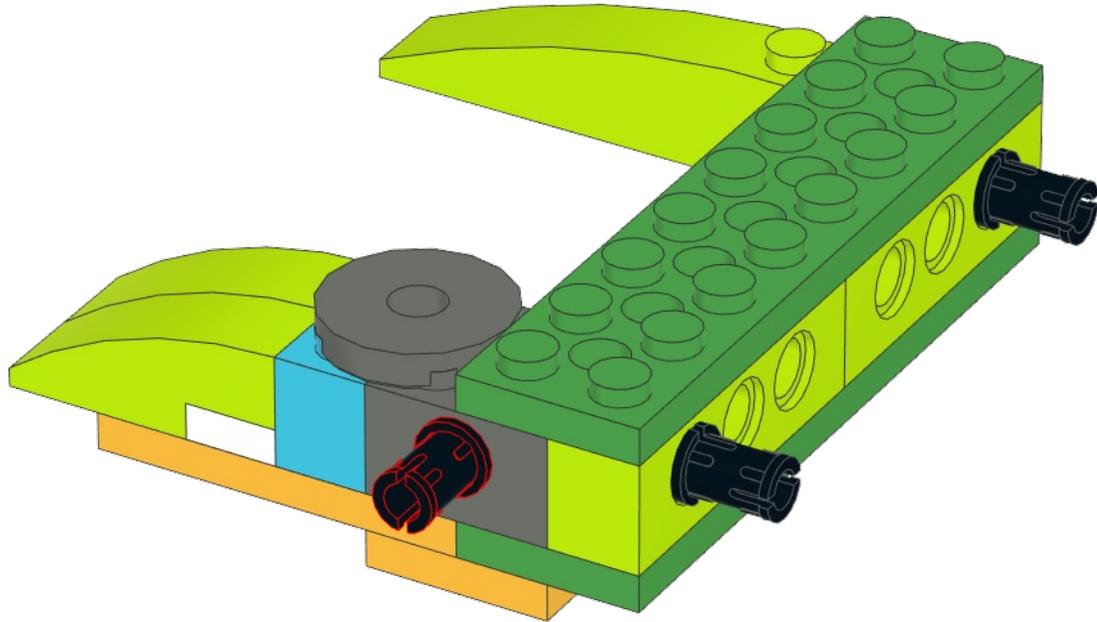


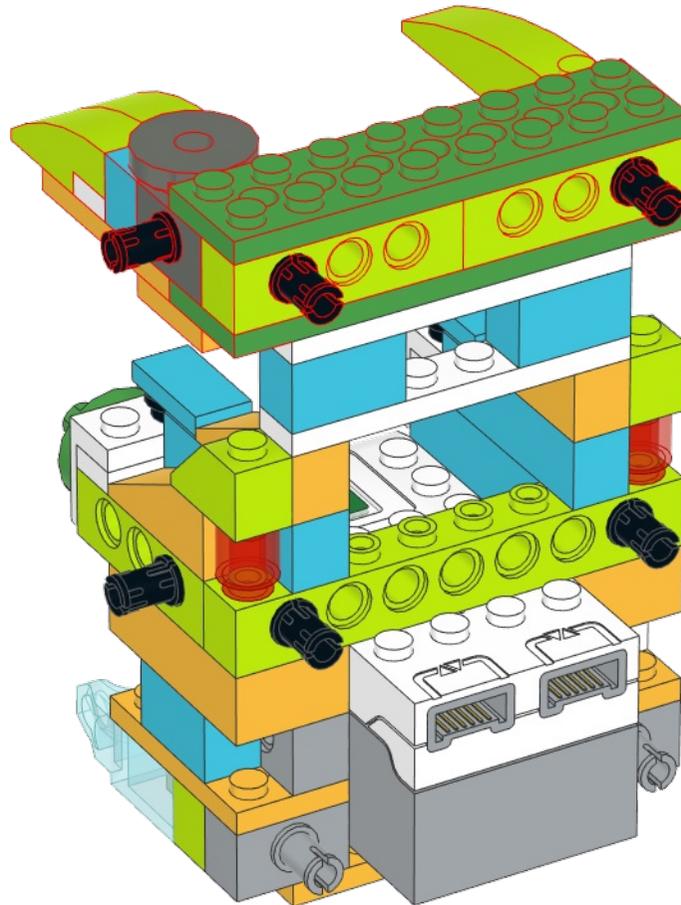
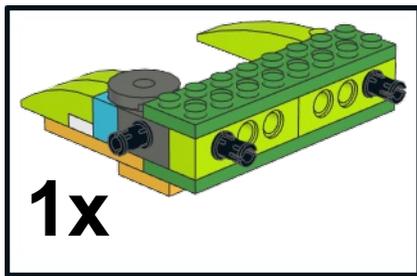


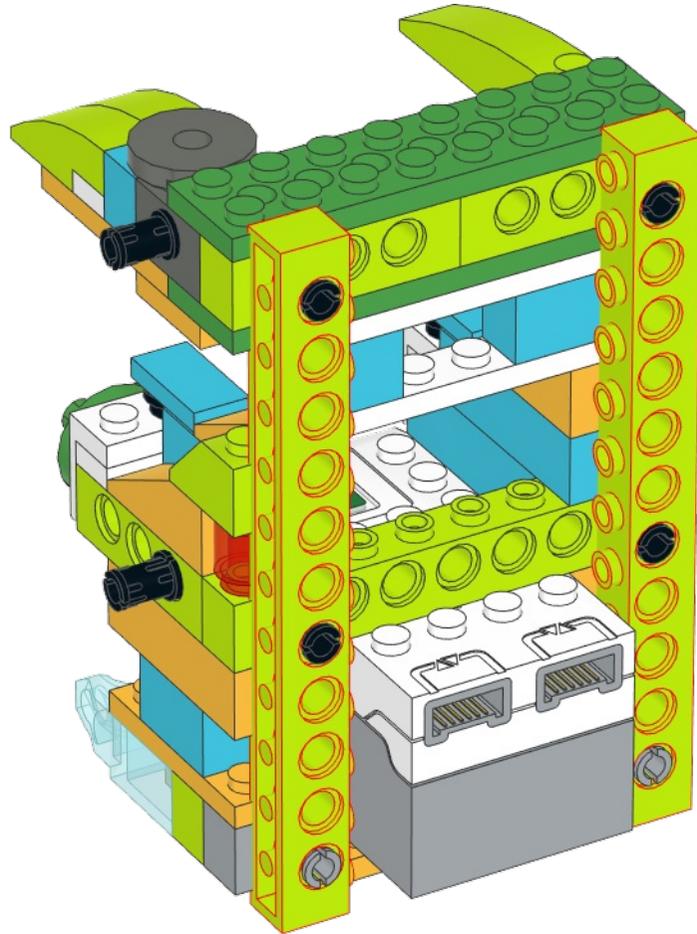
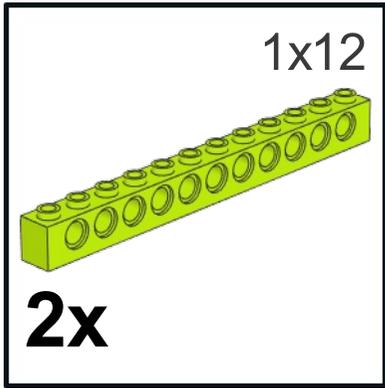


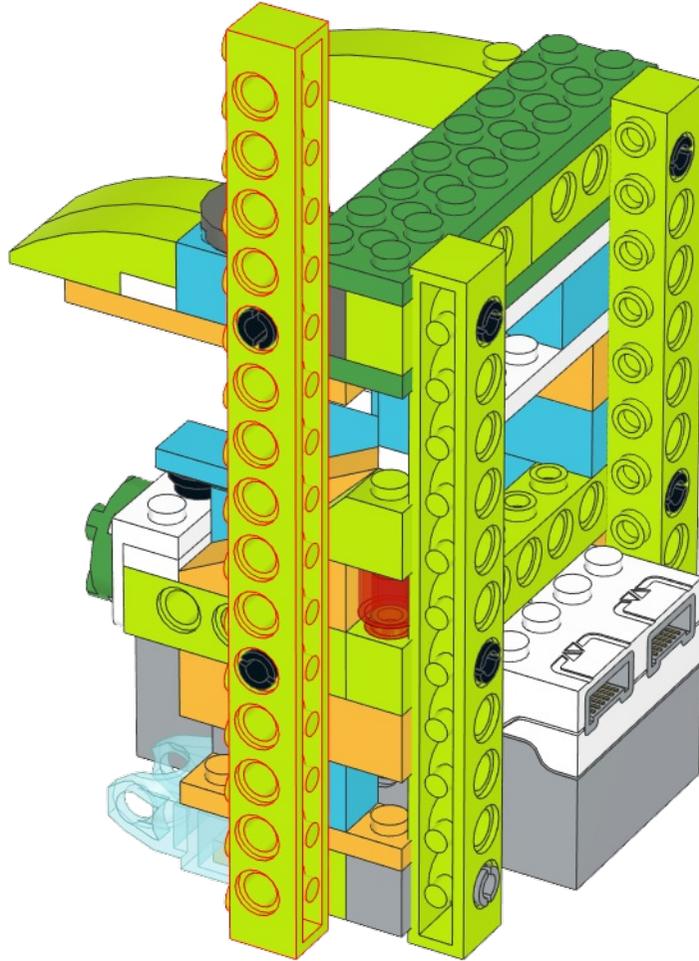
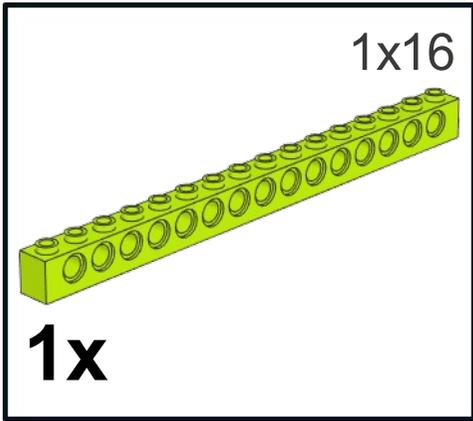


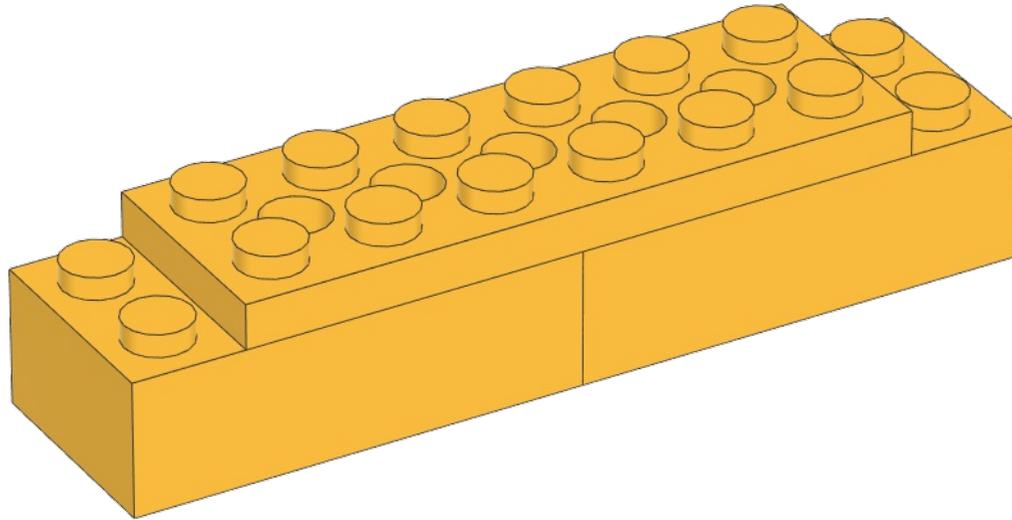
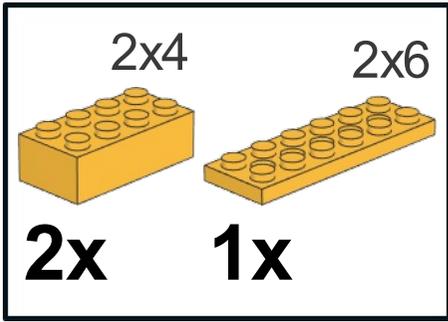


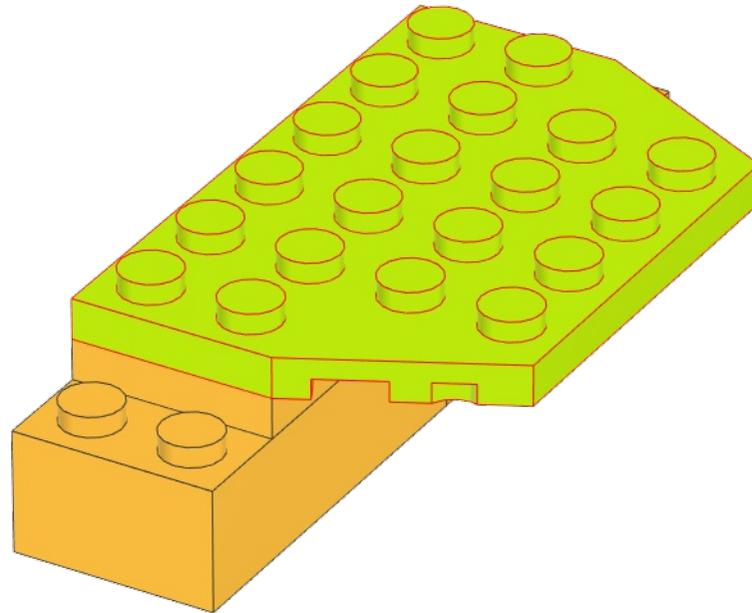
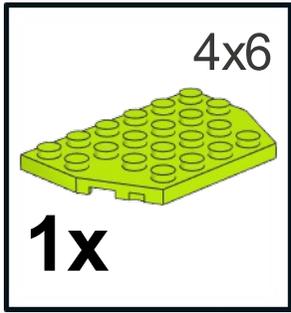


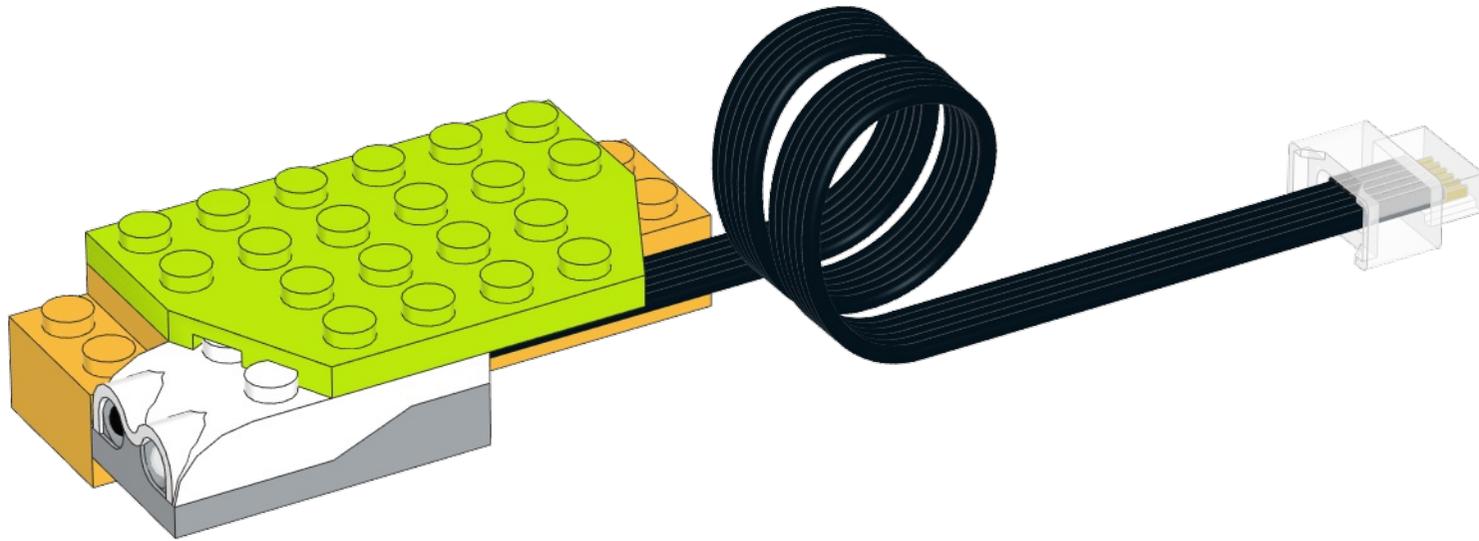
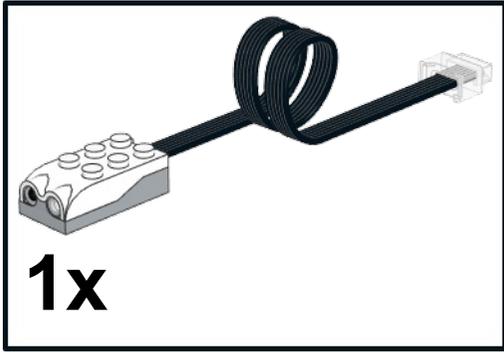


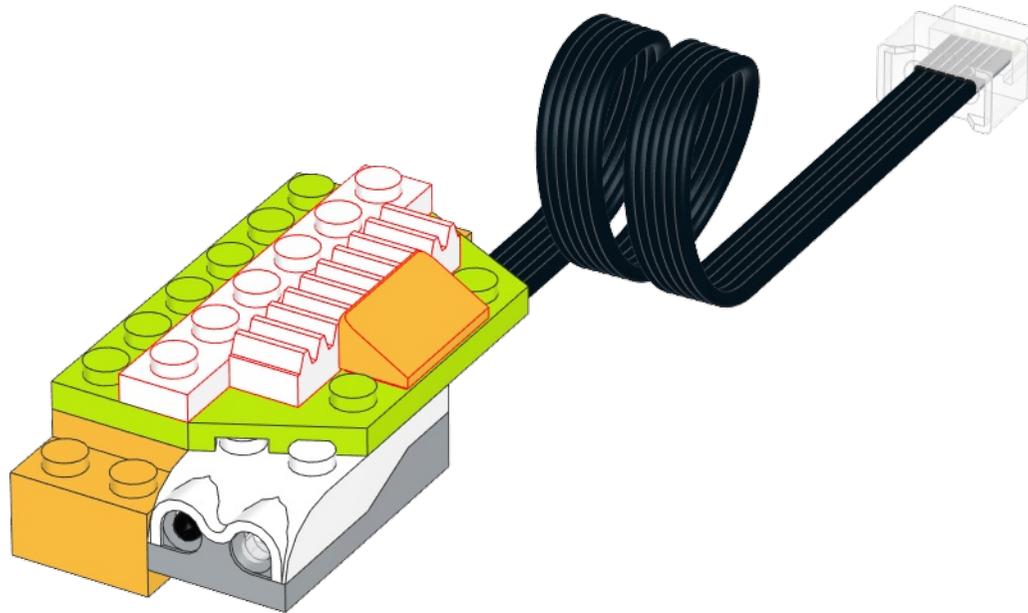
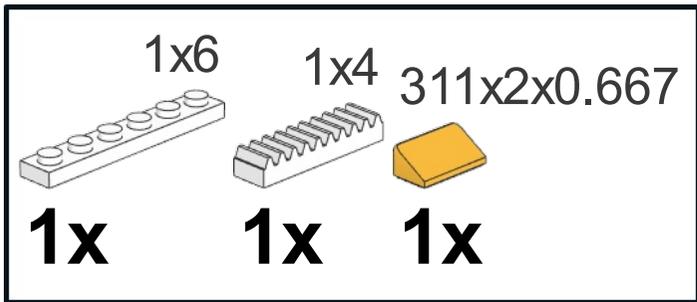


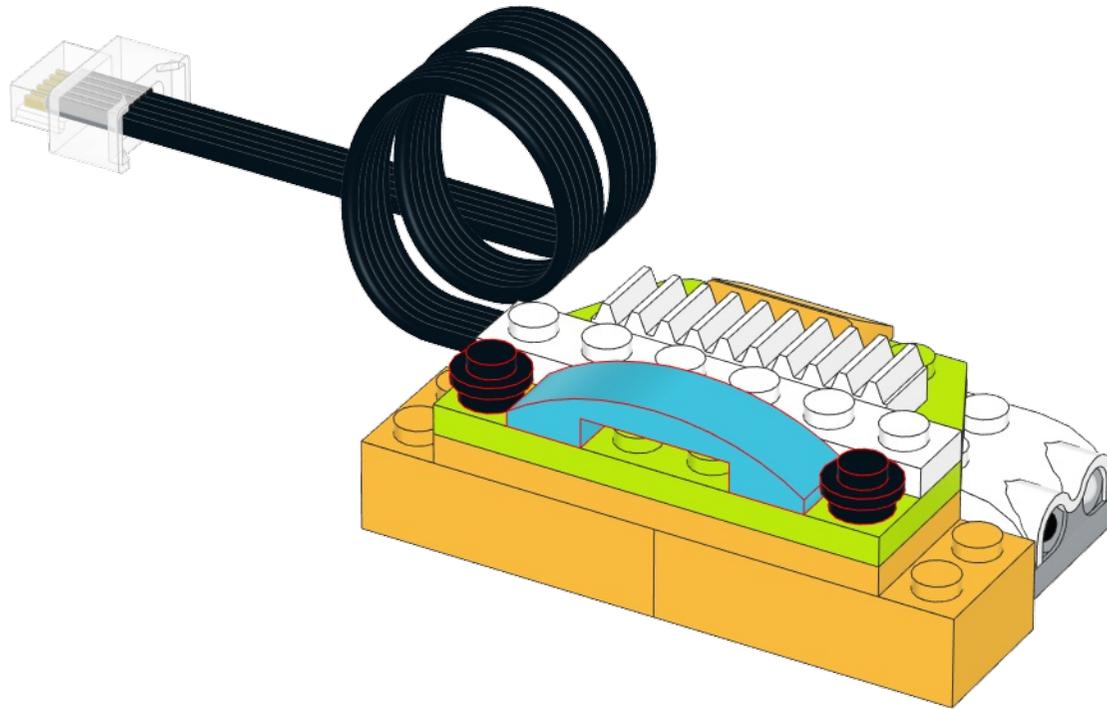
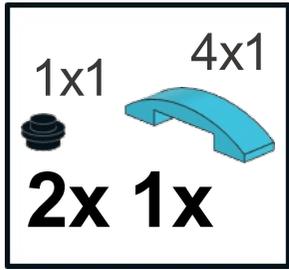


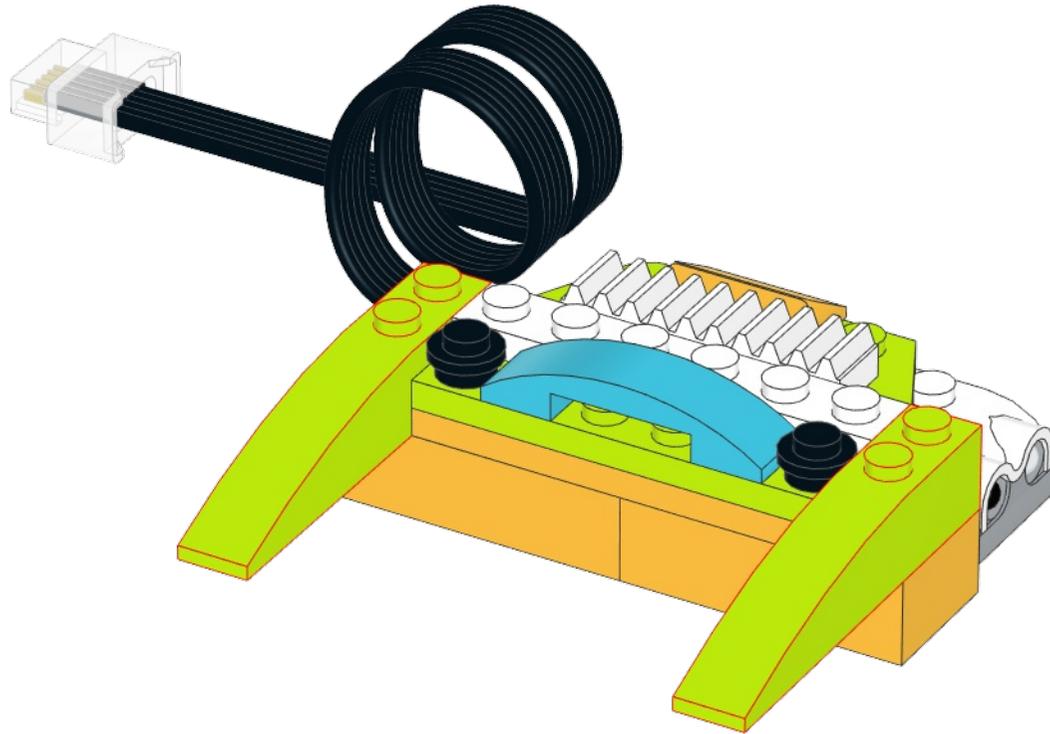
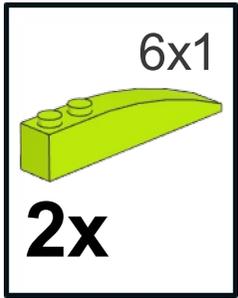


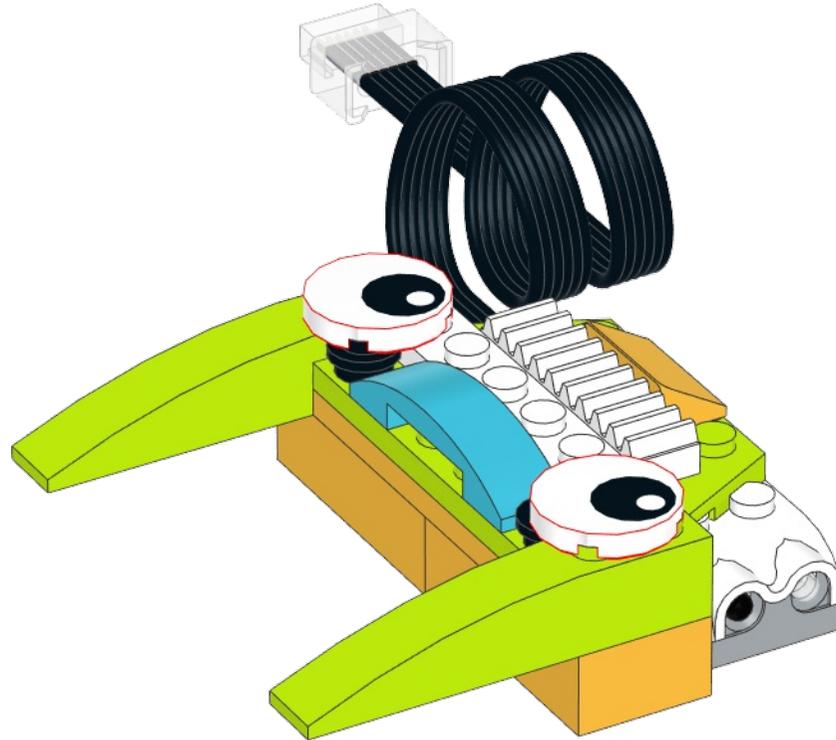


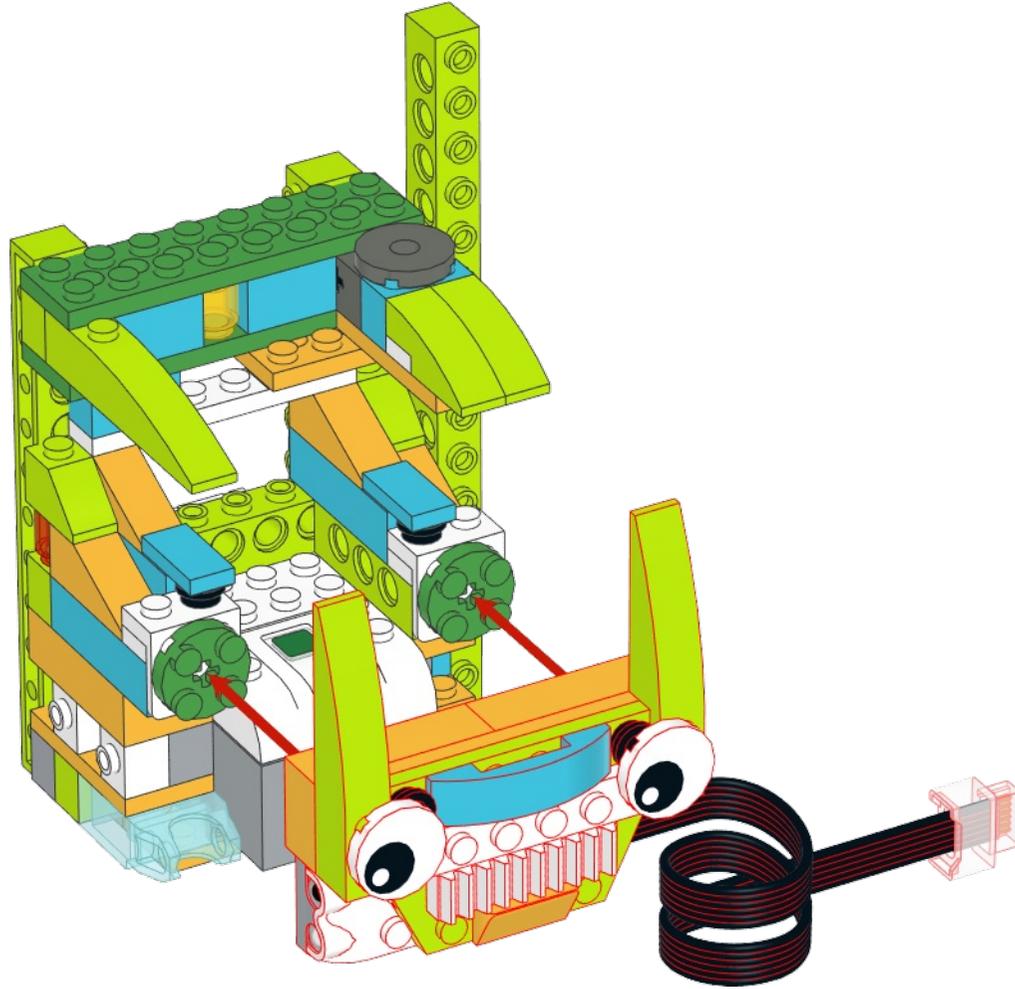
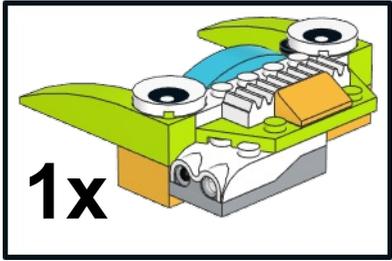


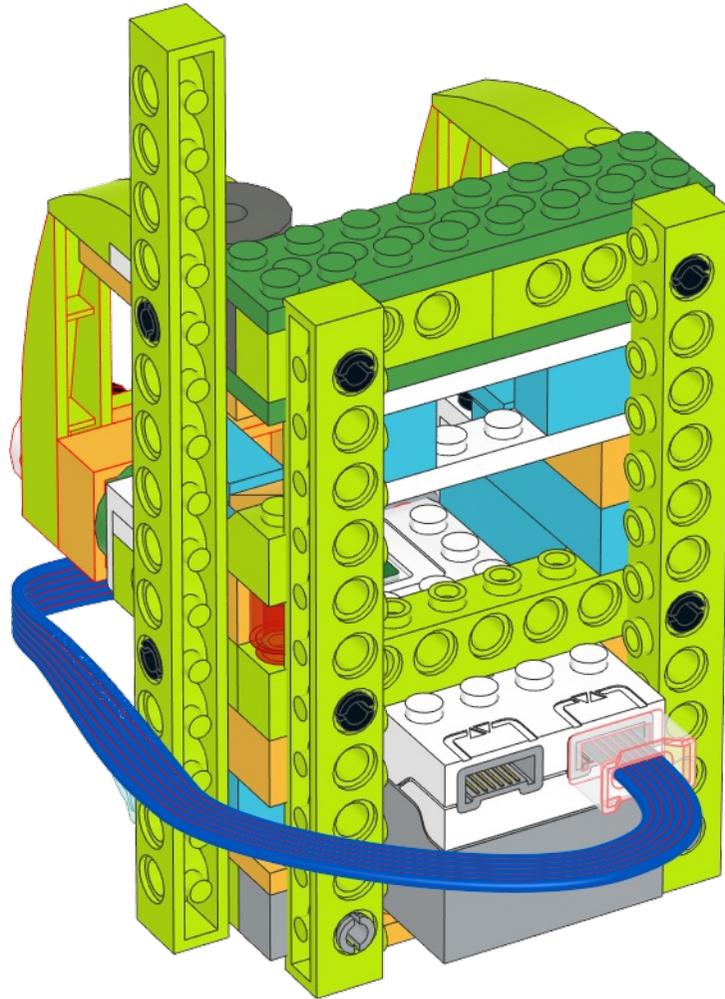


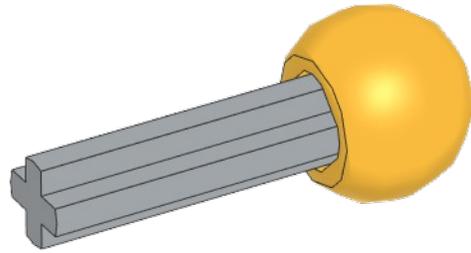
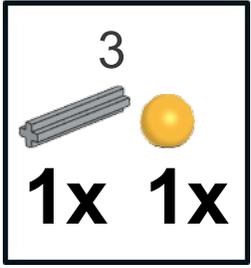








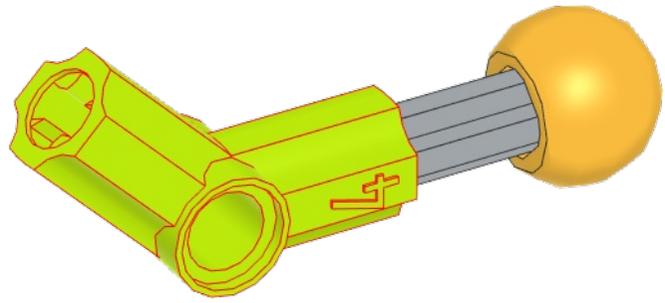


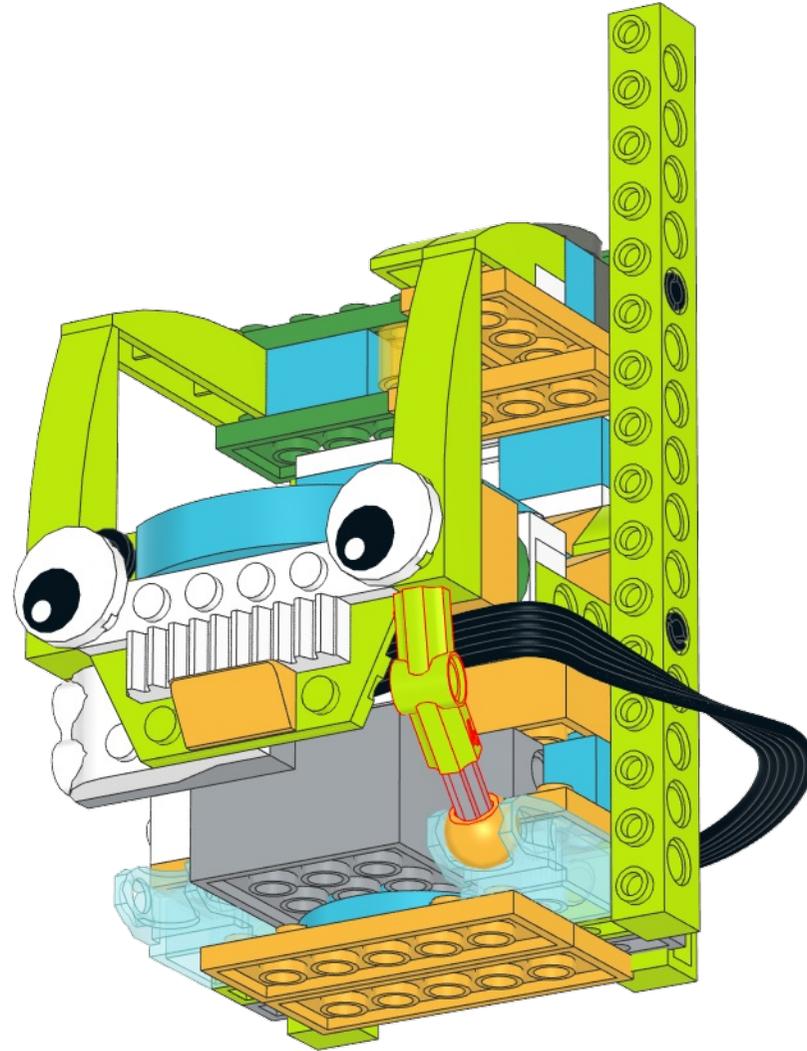
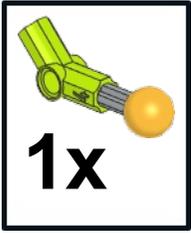


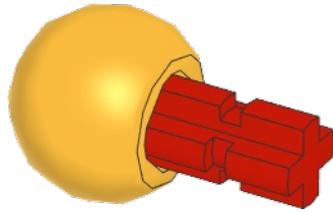
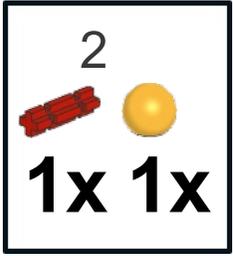
#4

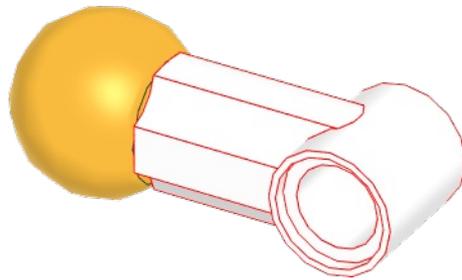


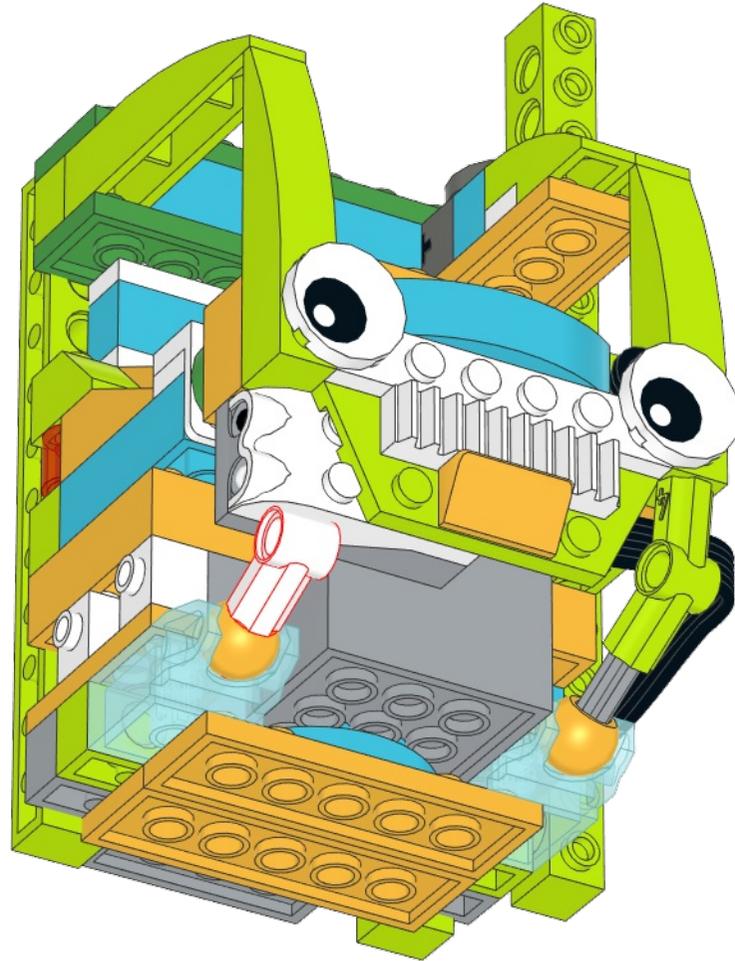
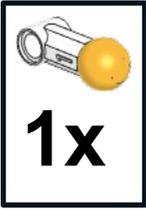
1x

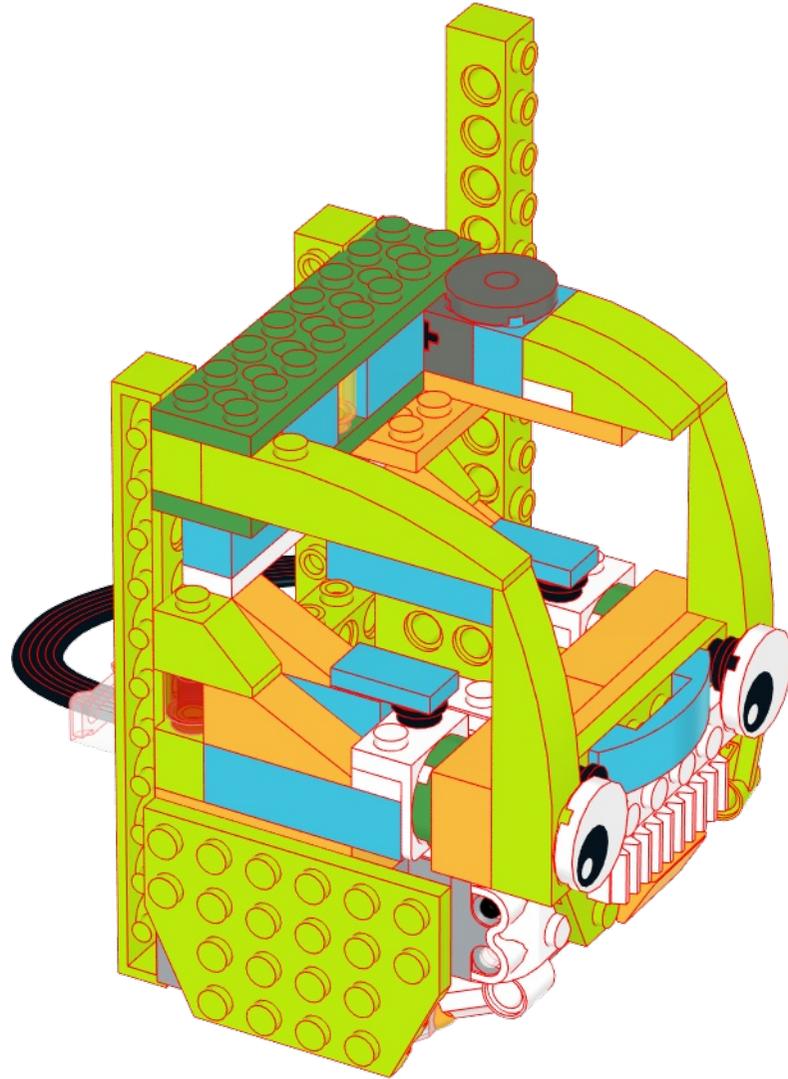
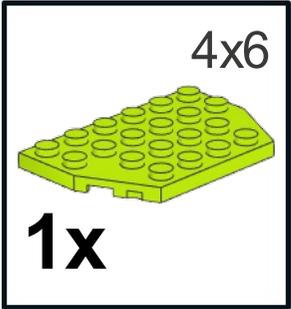


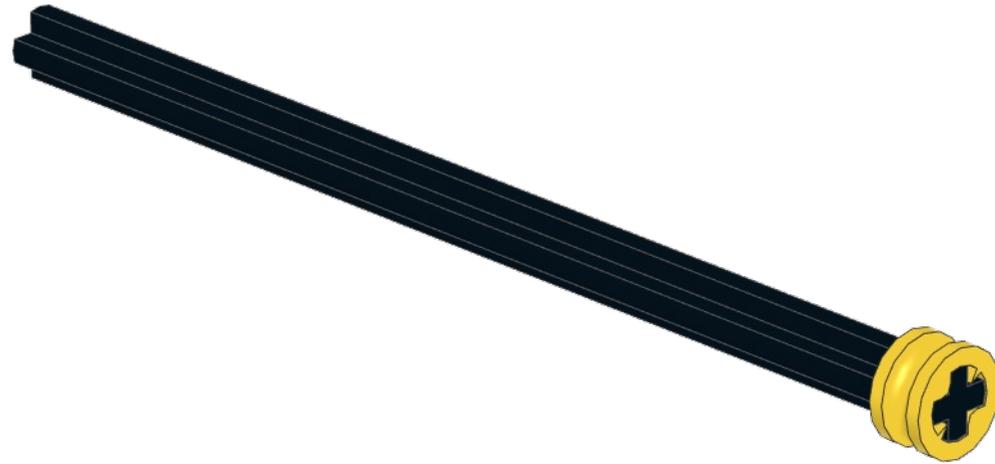




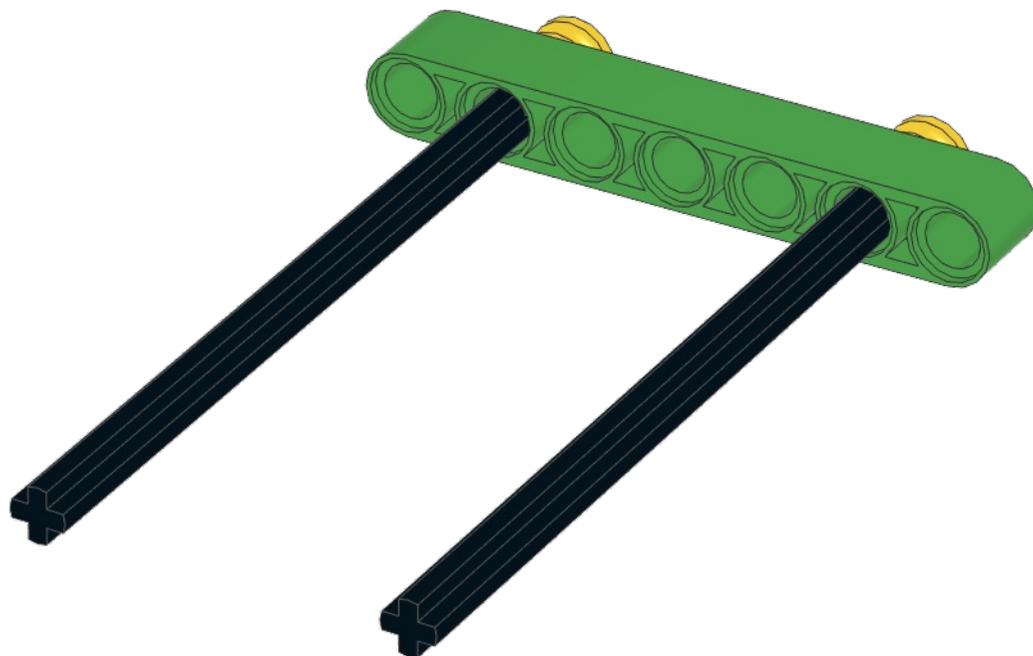
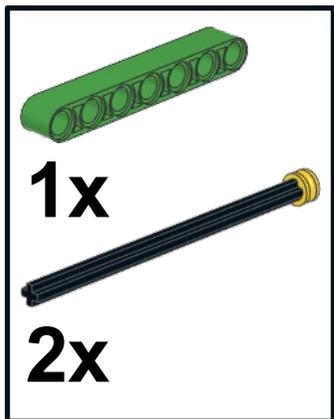








**x2**



14x18



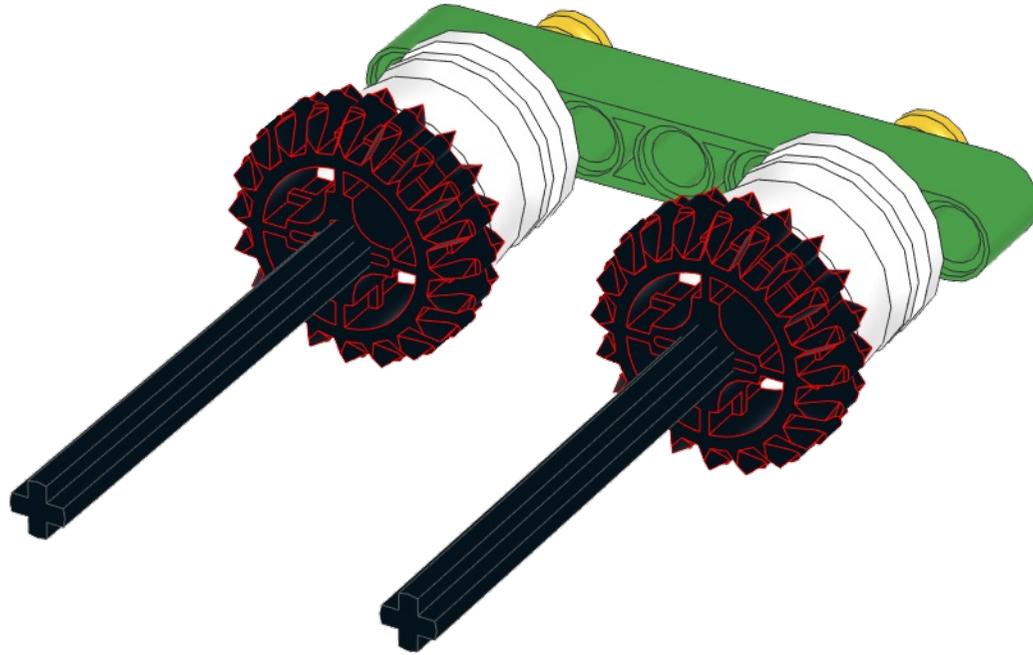
2x

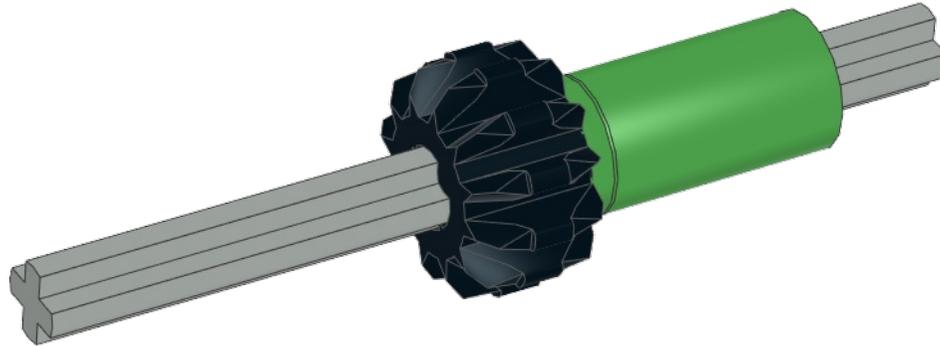
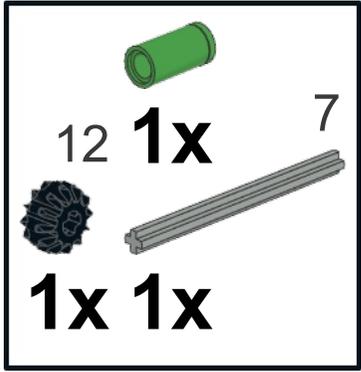


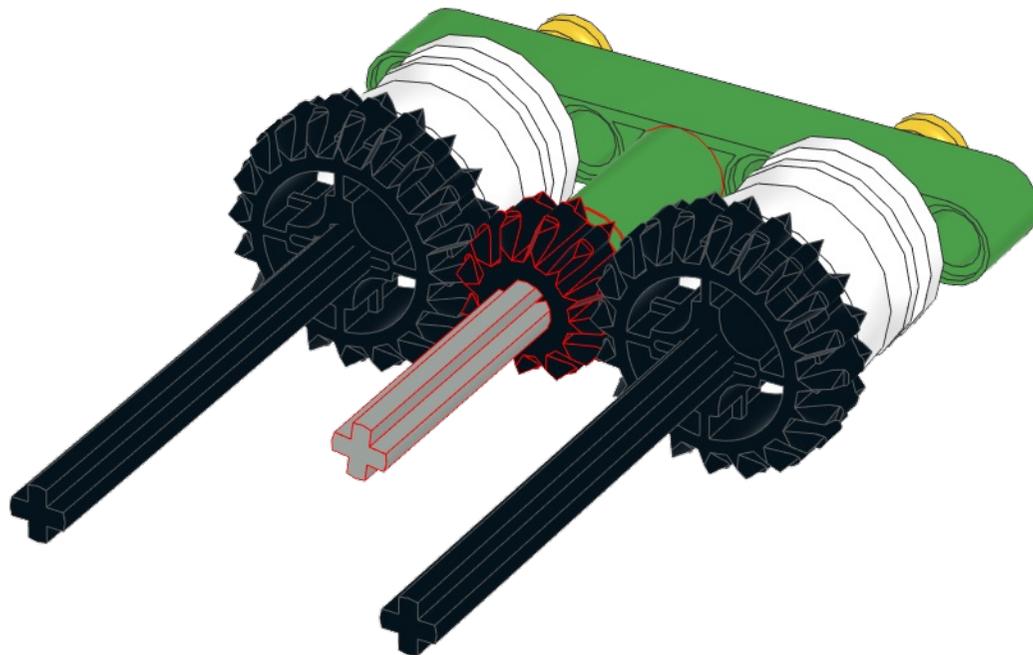
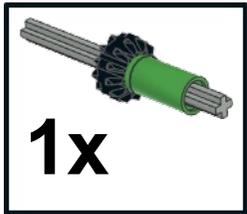
20

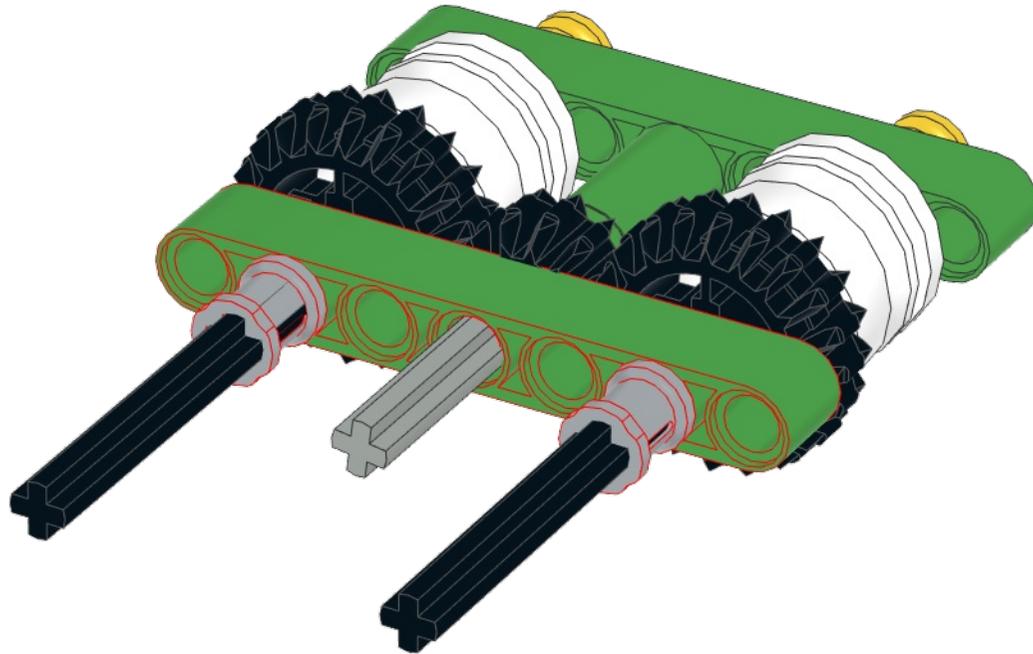
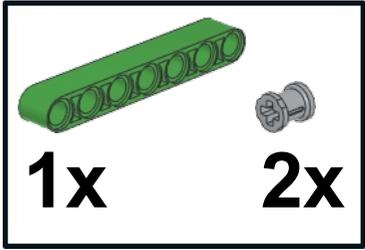


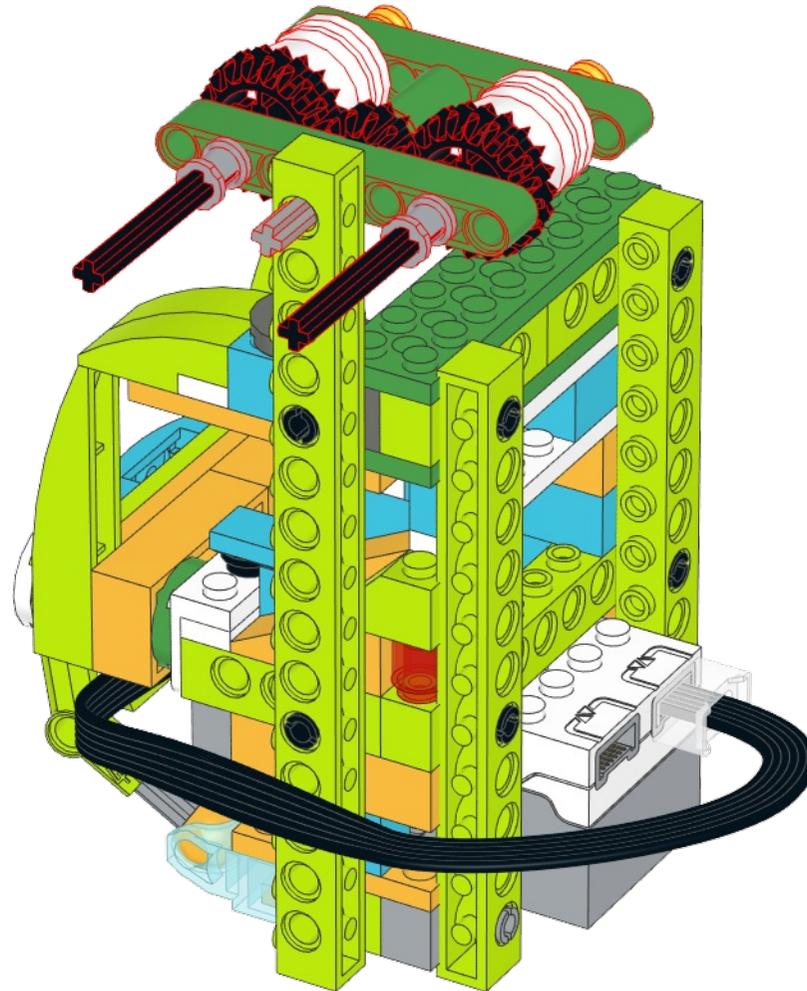
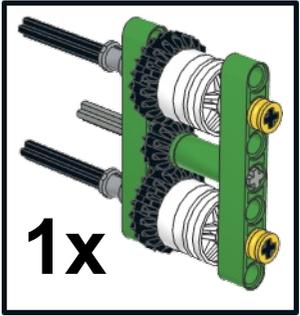
2x

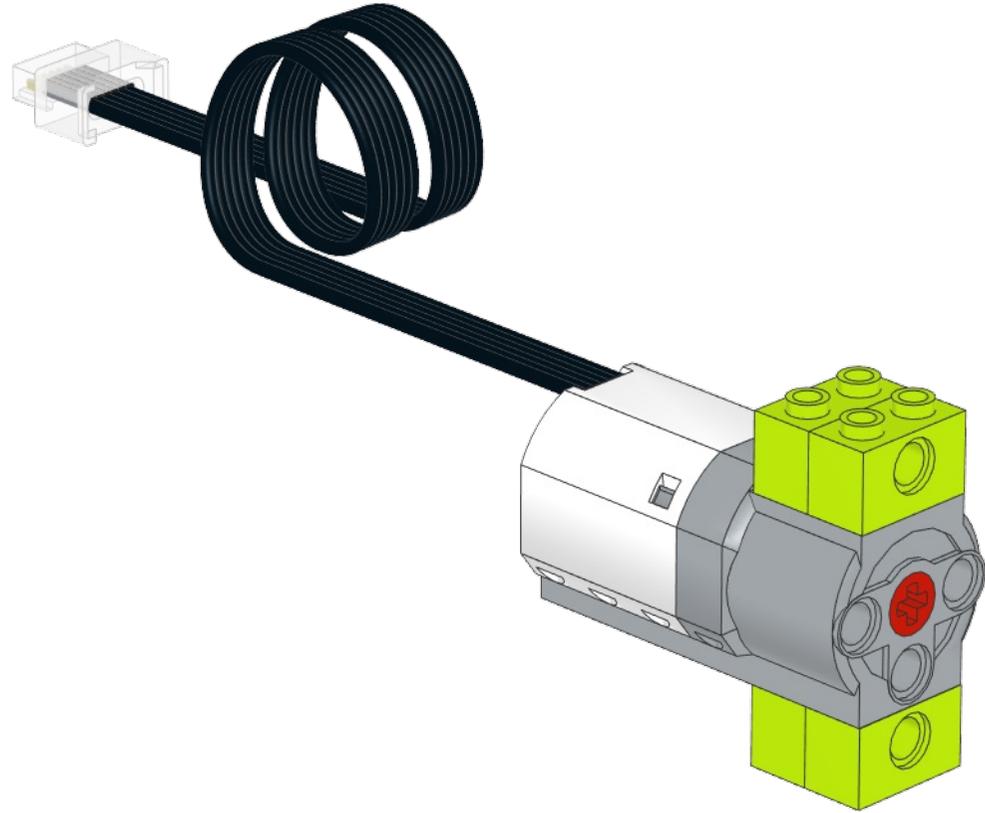
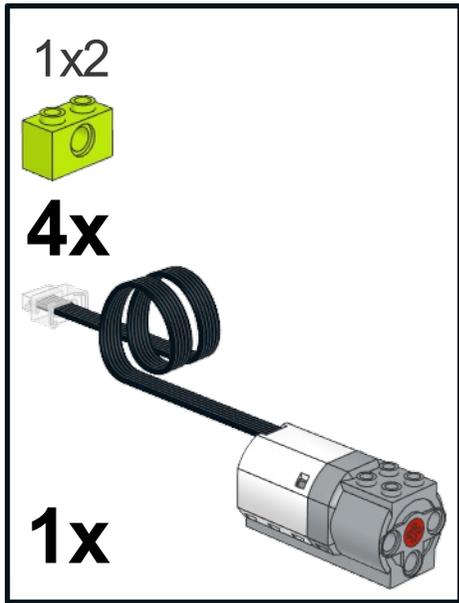


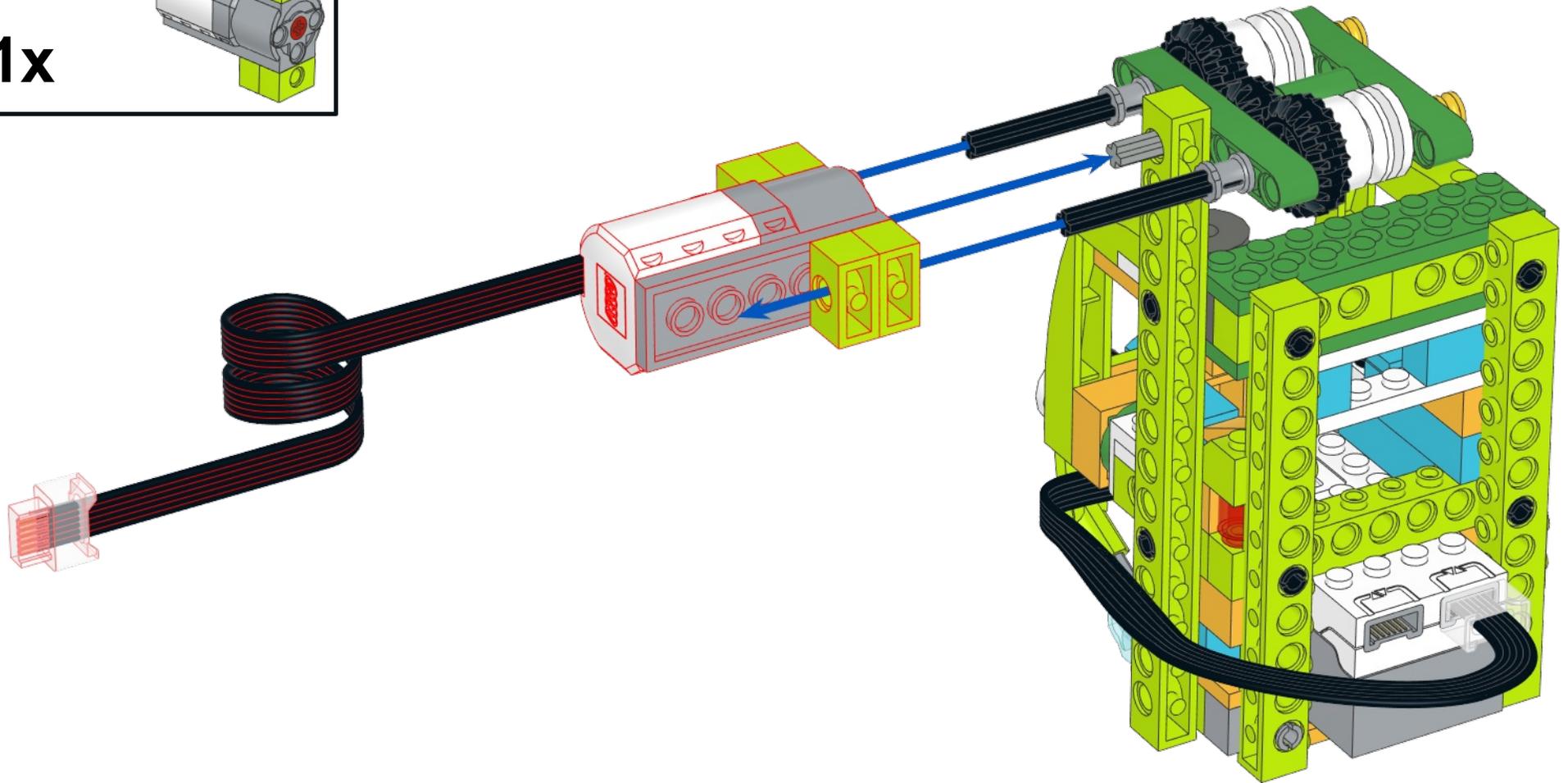
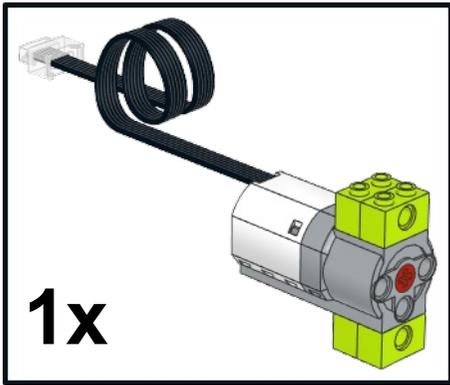


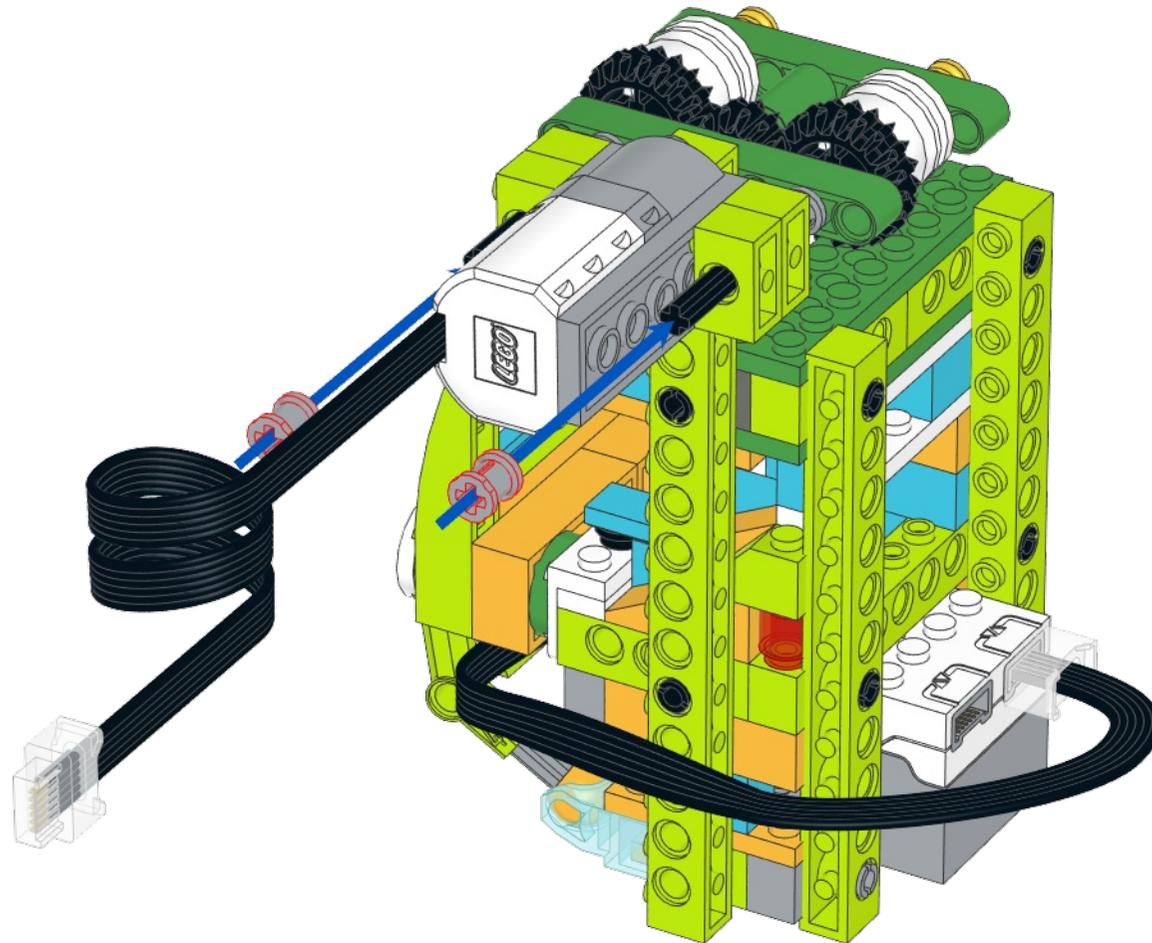


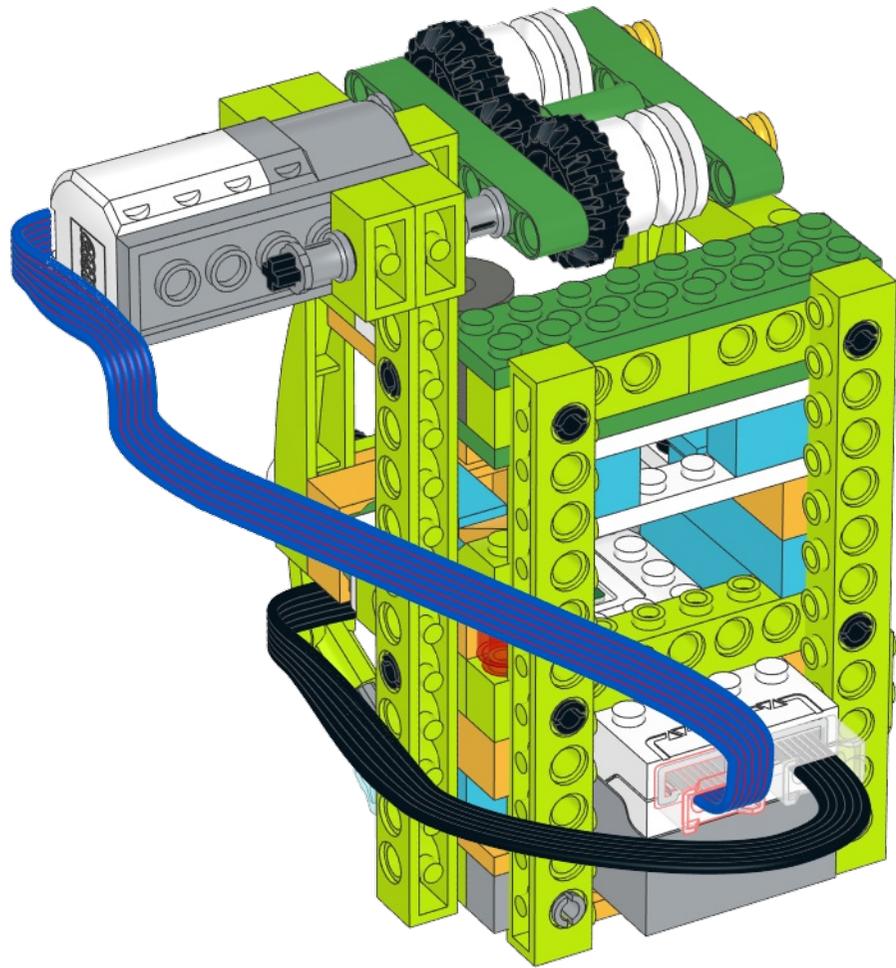


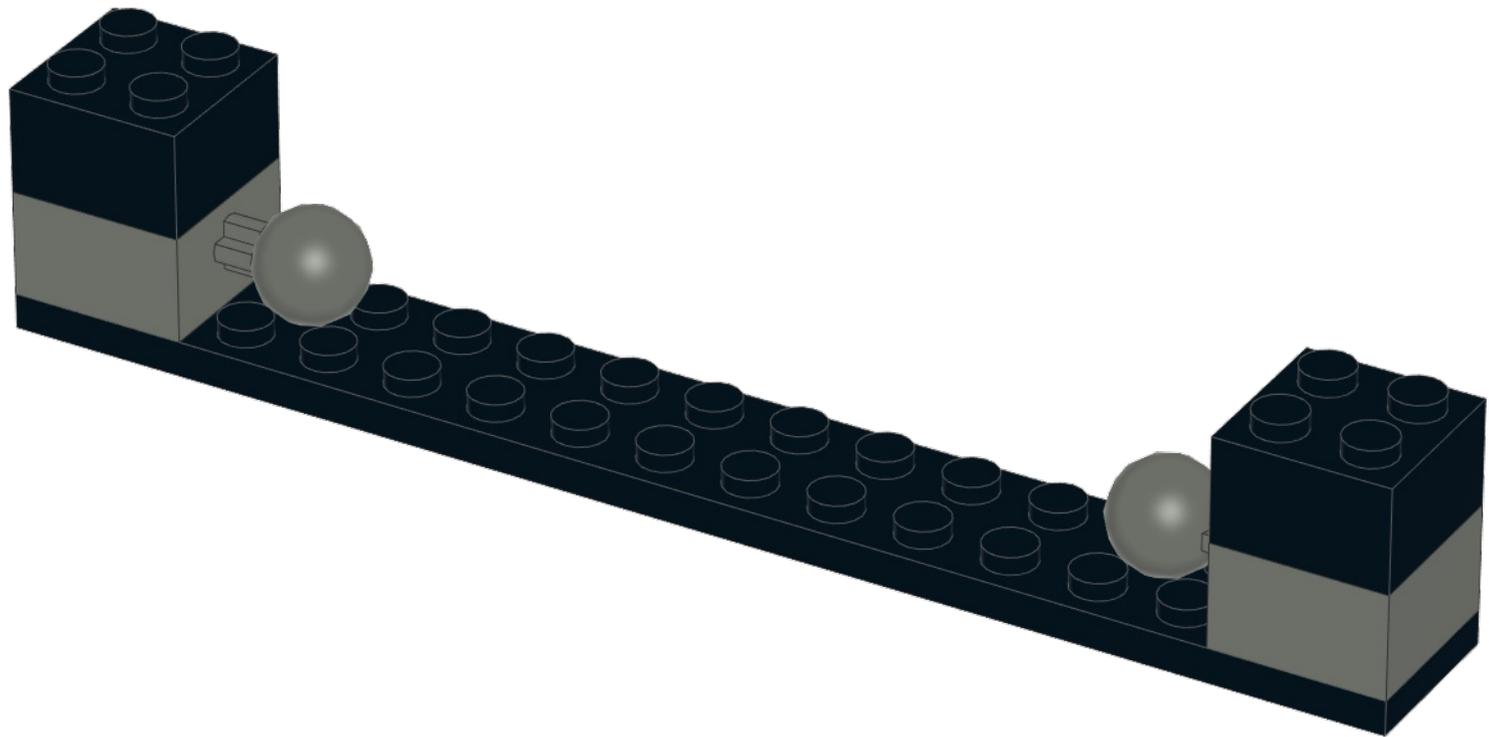
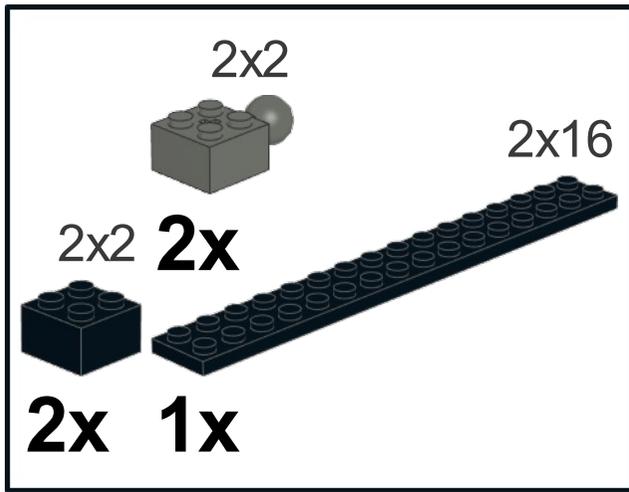


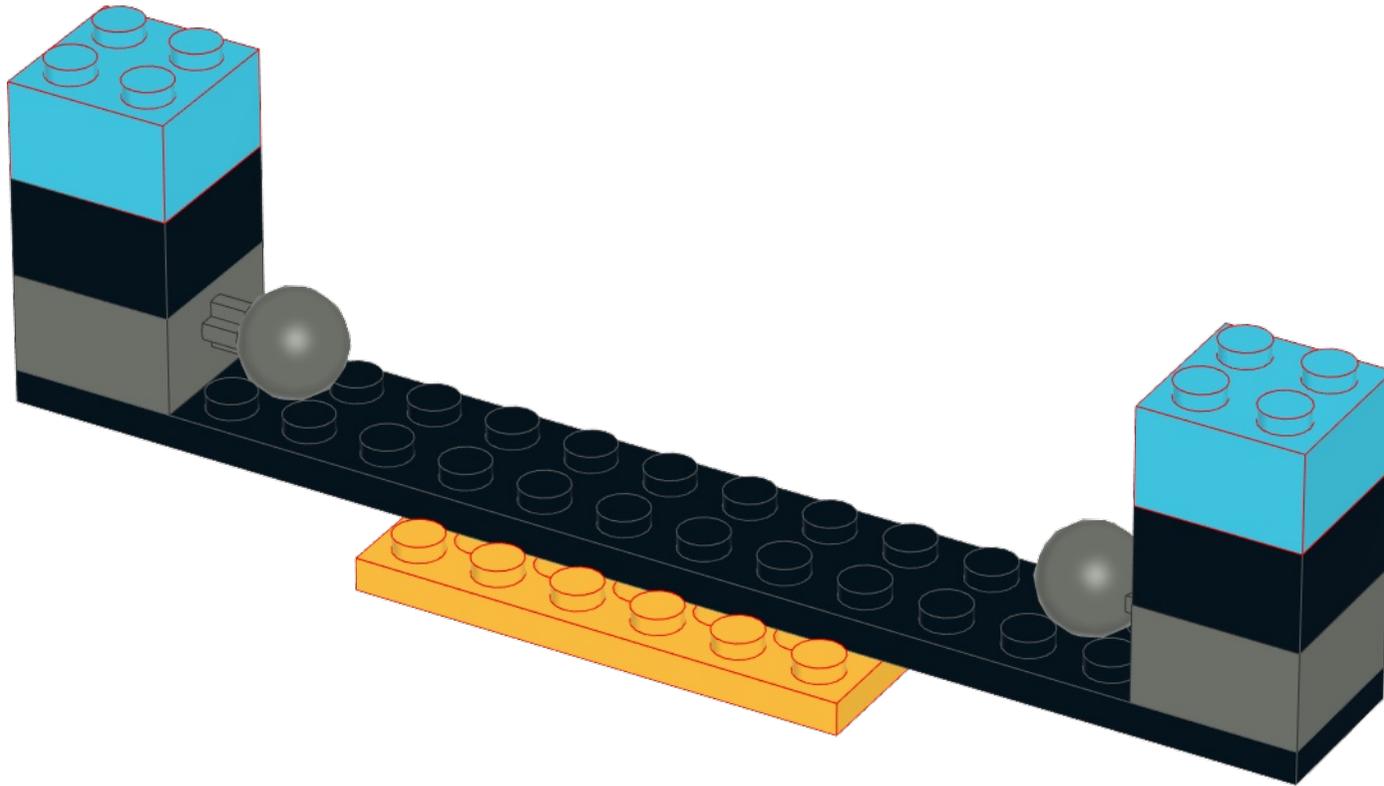
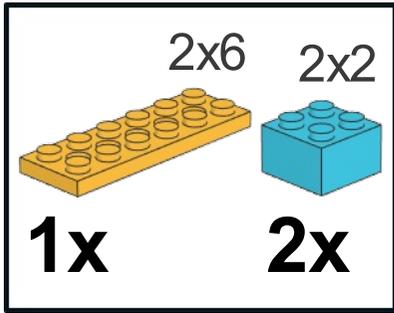


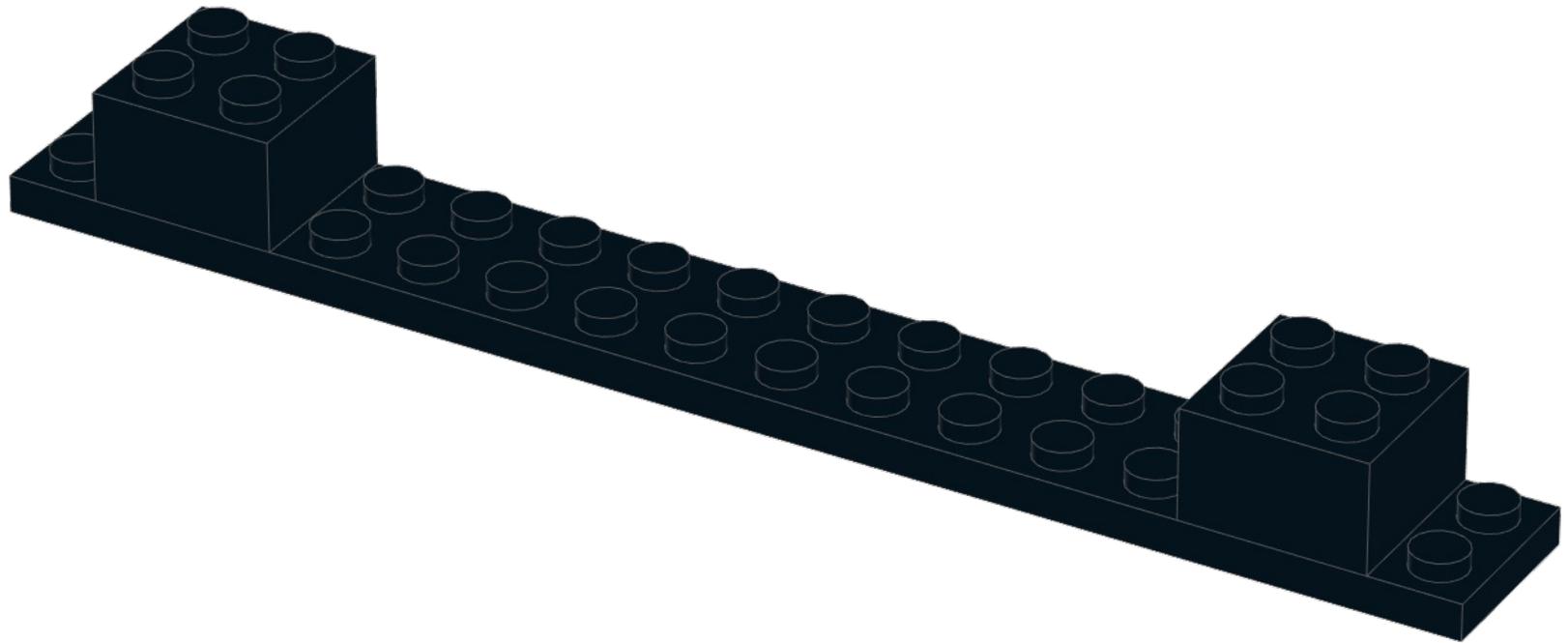
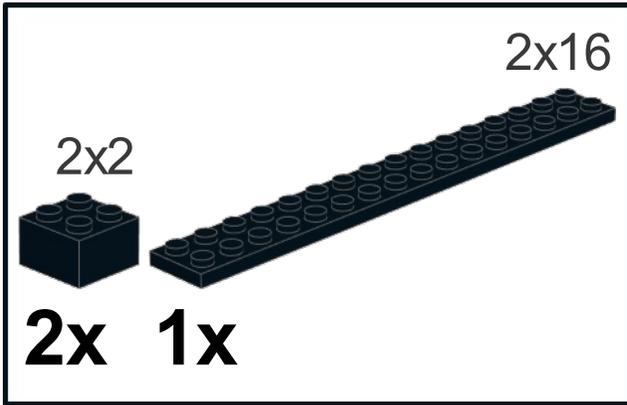








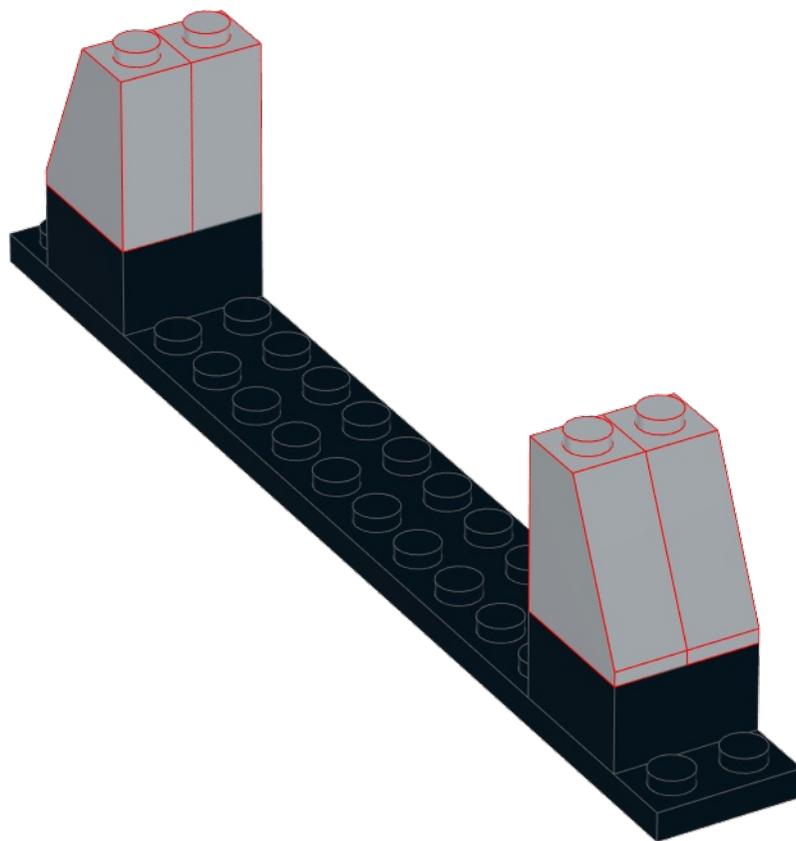


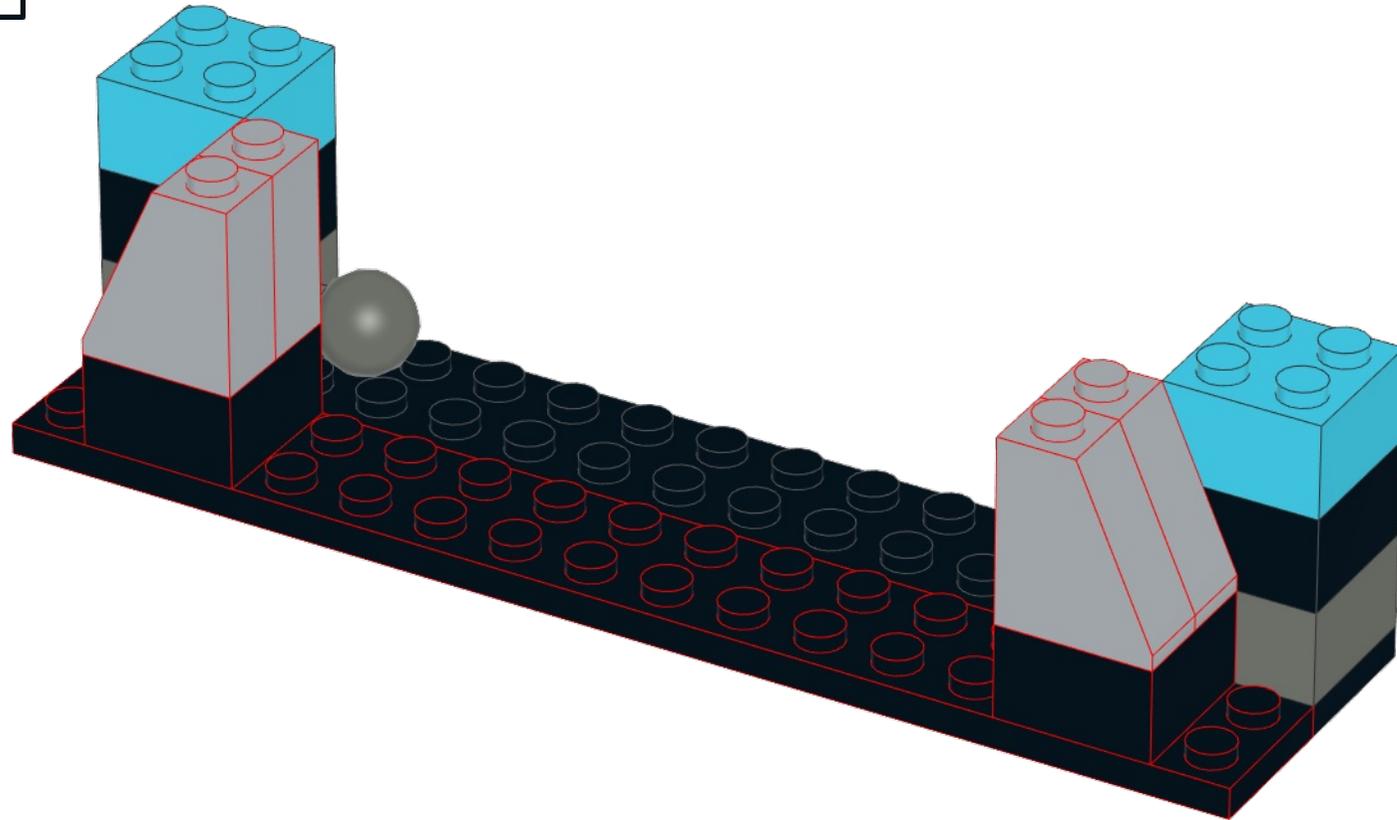
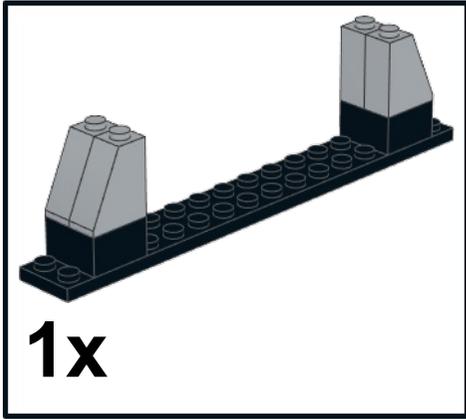


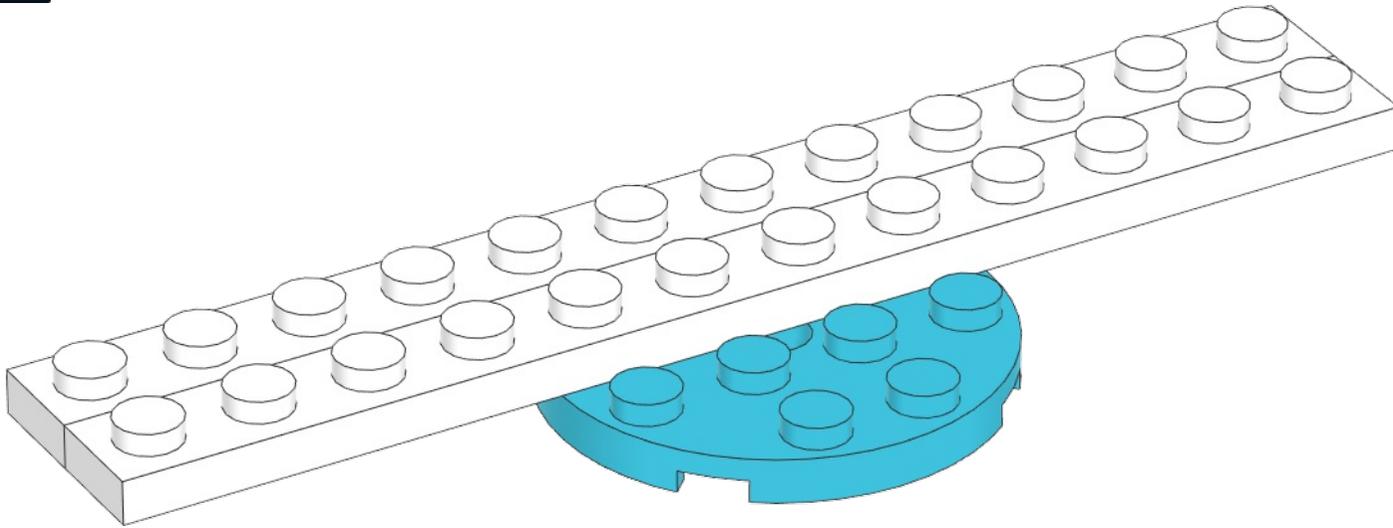
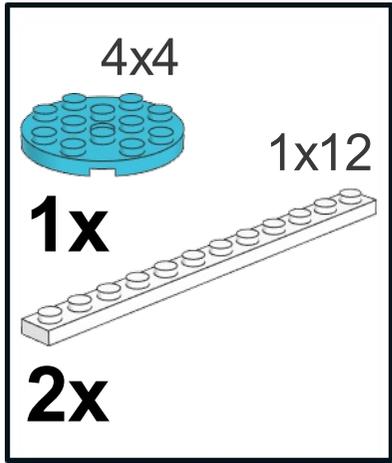
652x1x2



4x



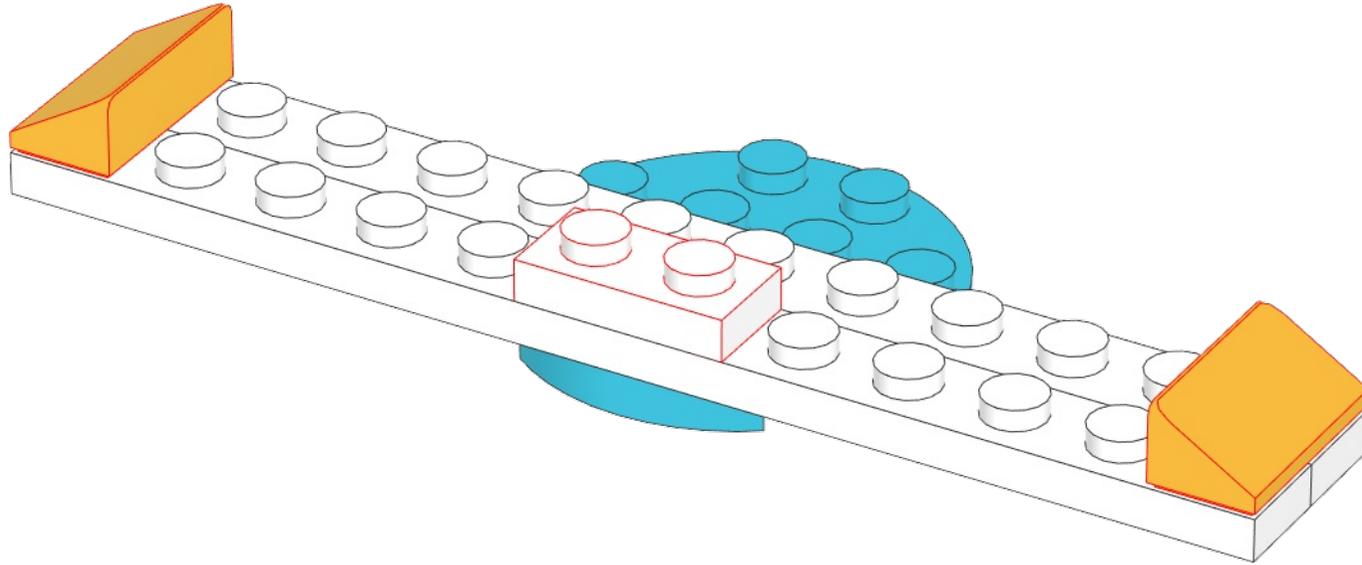


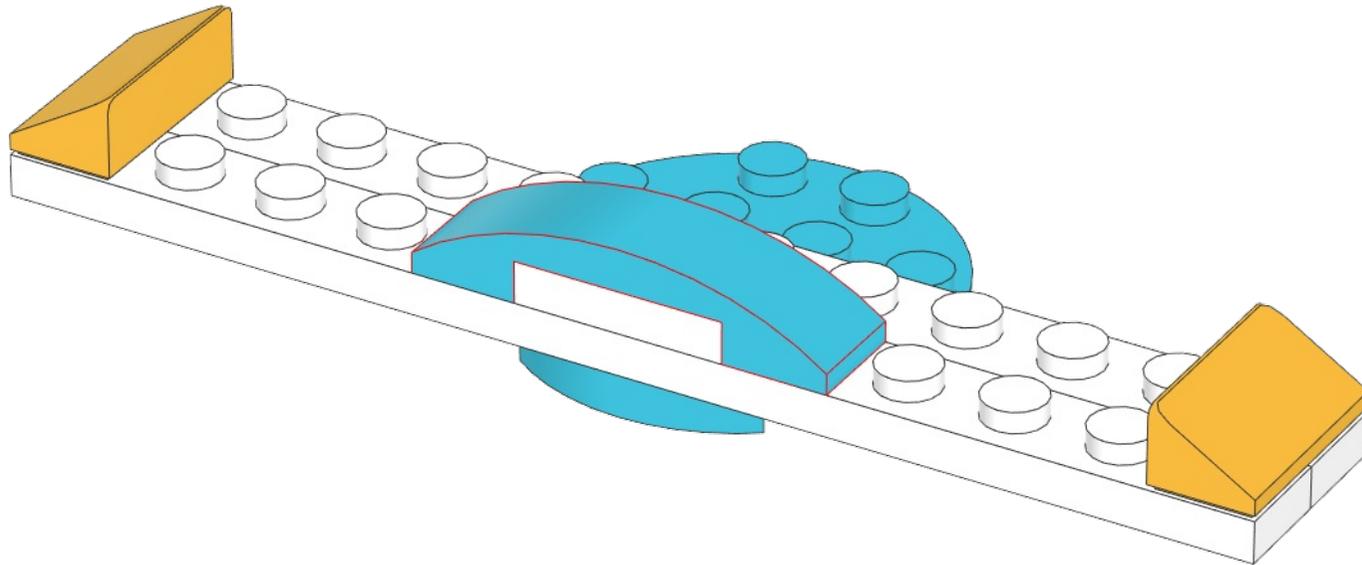
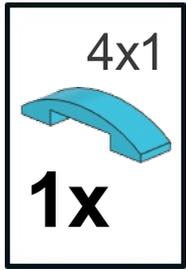


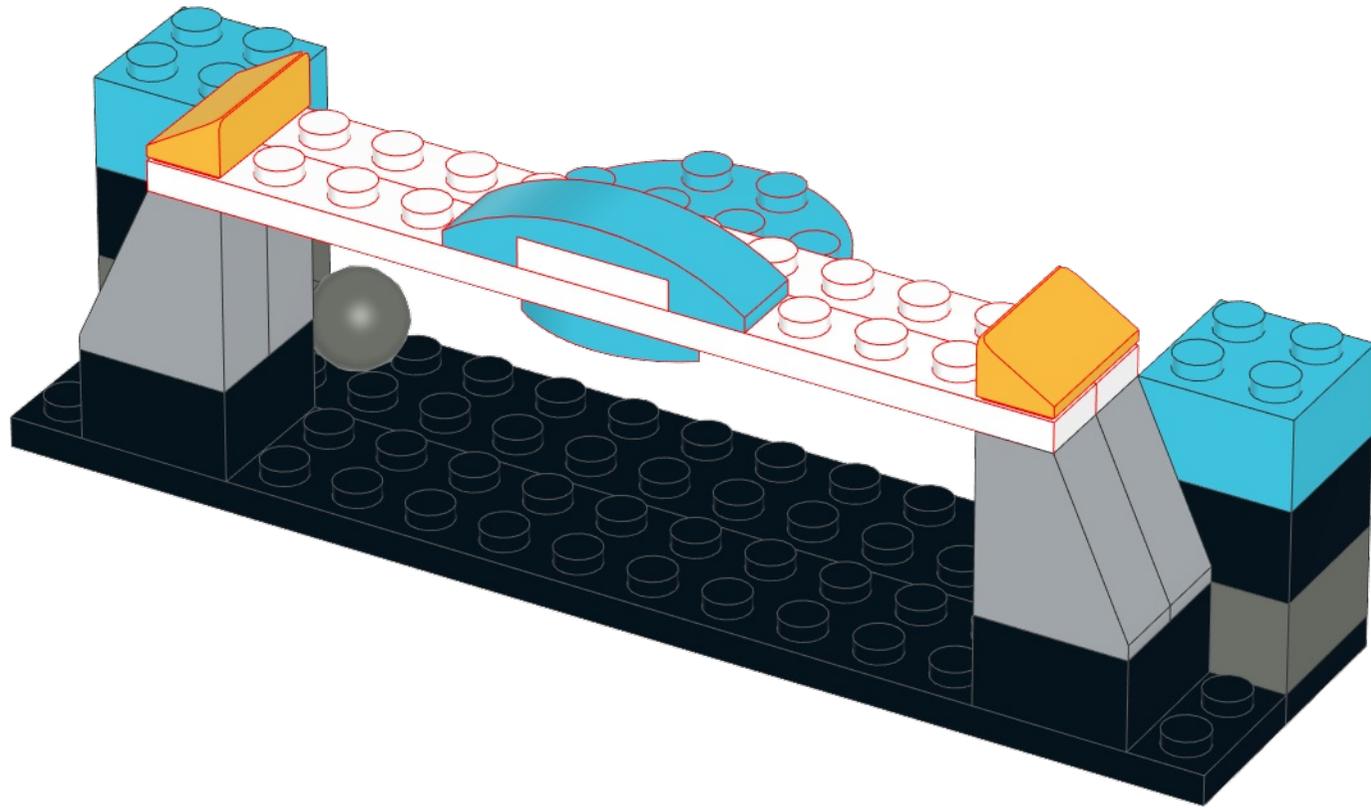
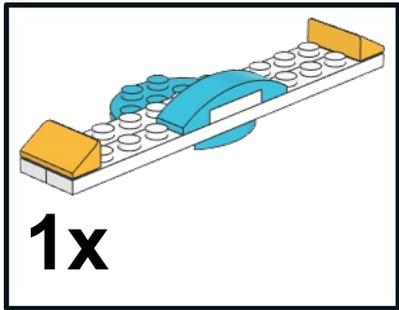
1x2 311x2x0.667

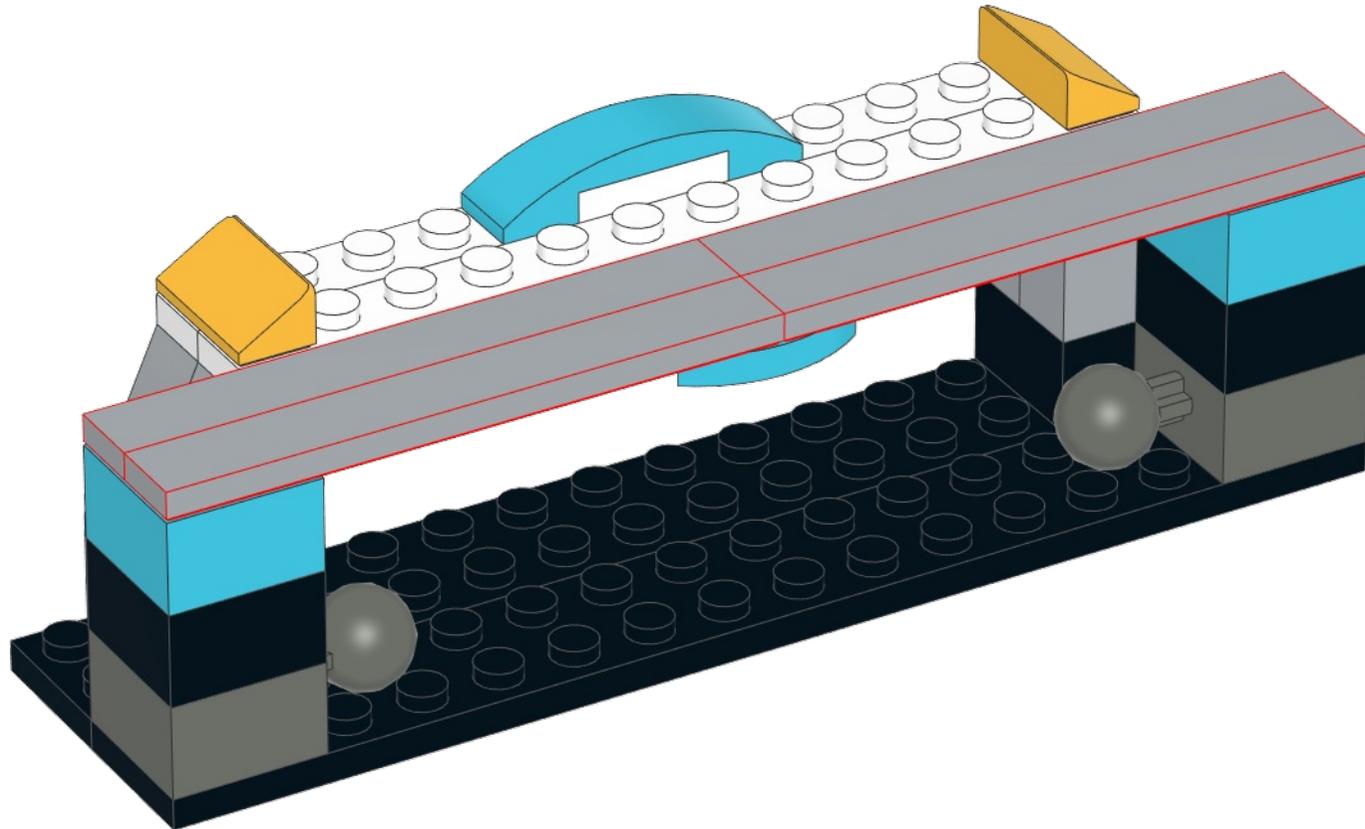
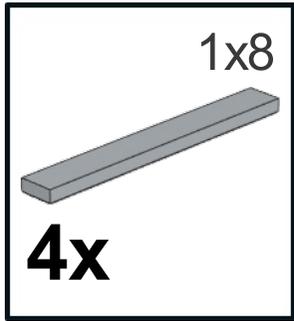


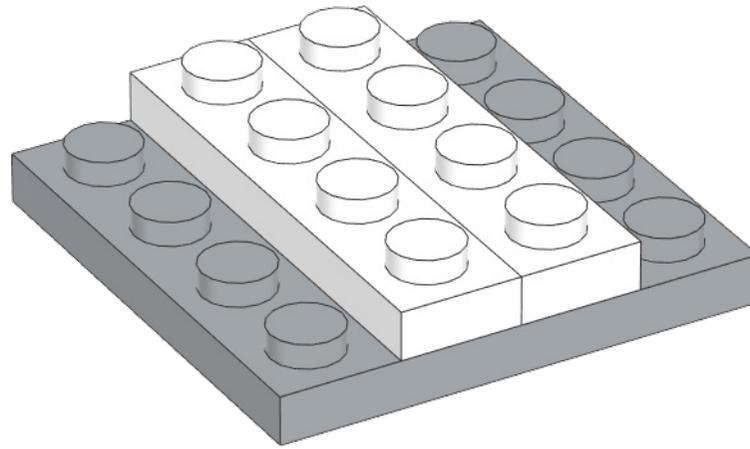
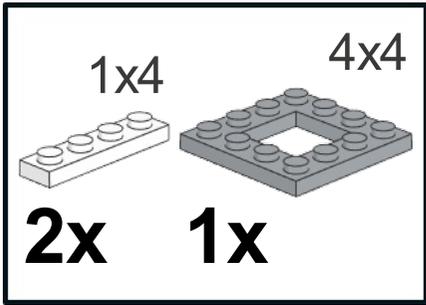
**1x 2x**

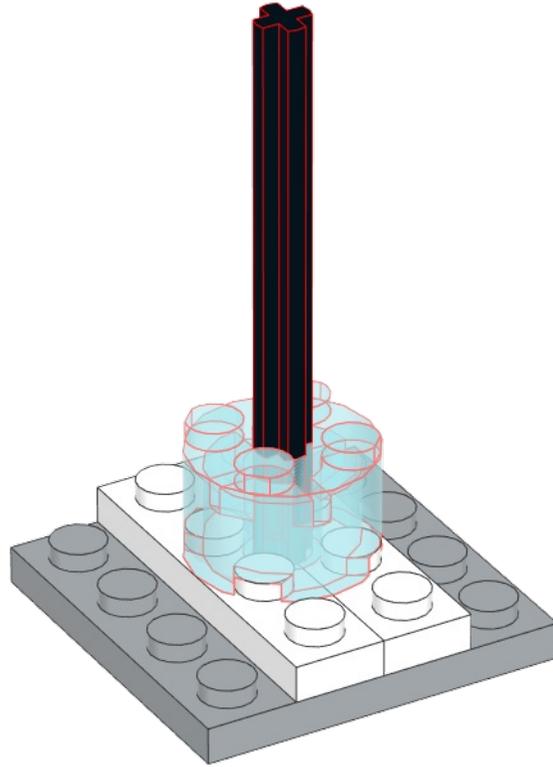
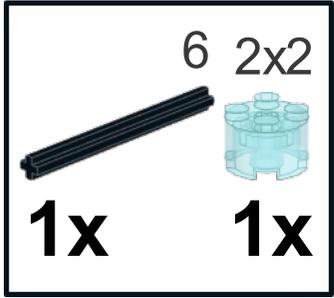




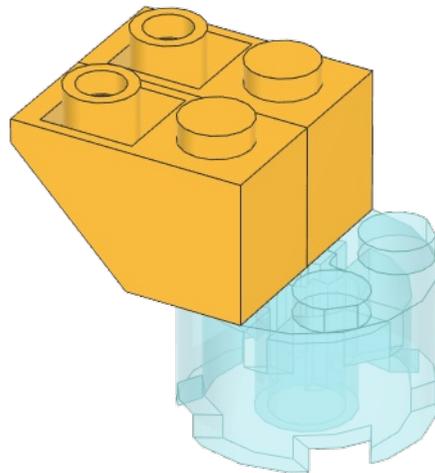








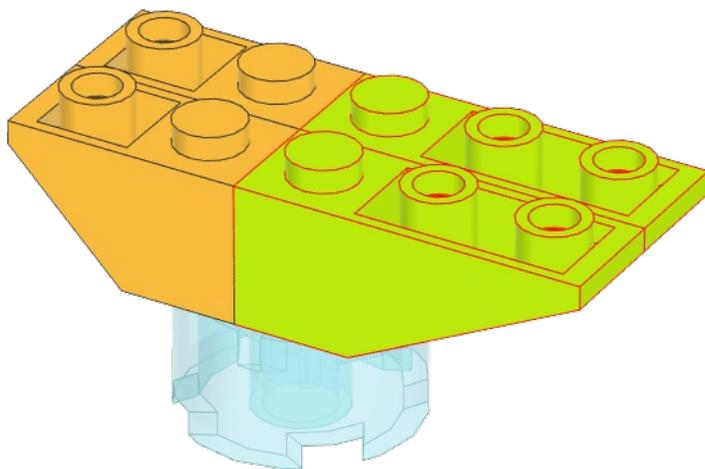
2x2 452x1  
   
**1x 2x**

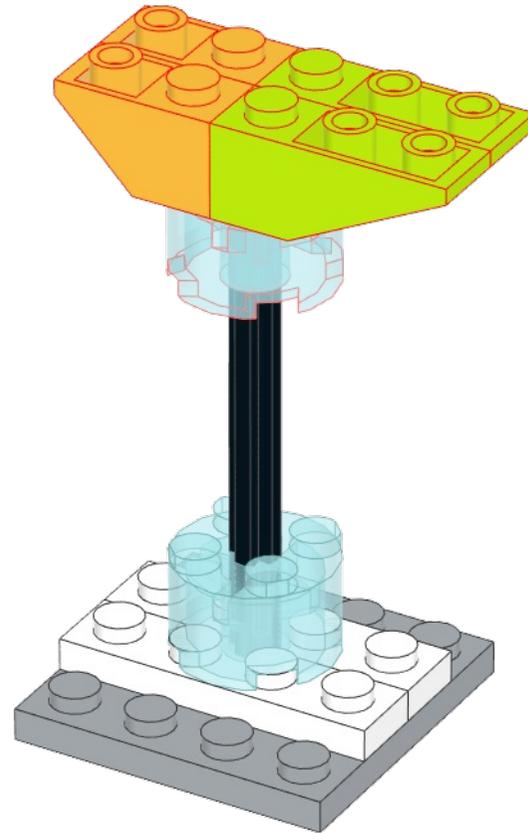
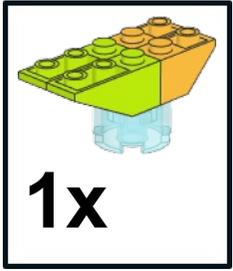


333x1

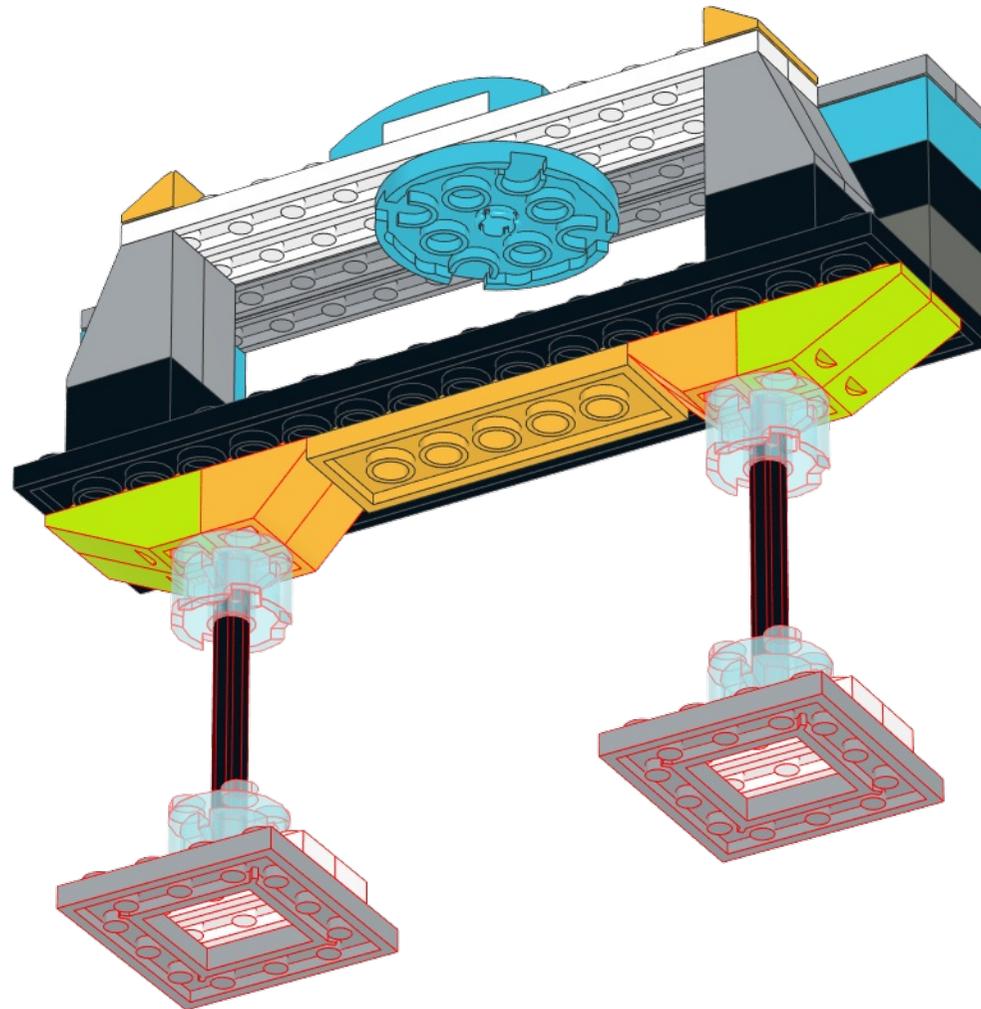
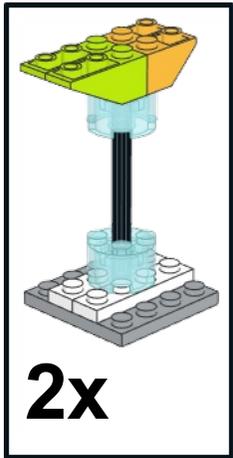


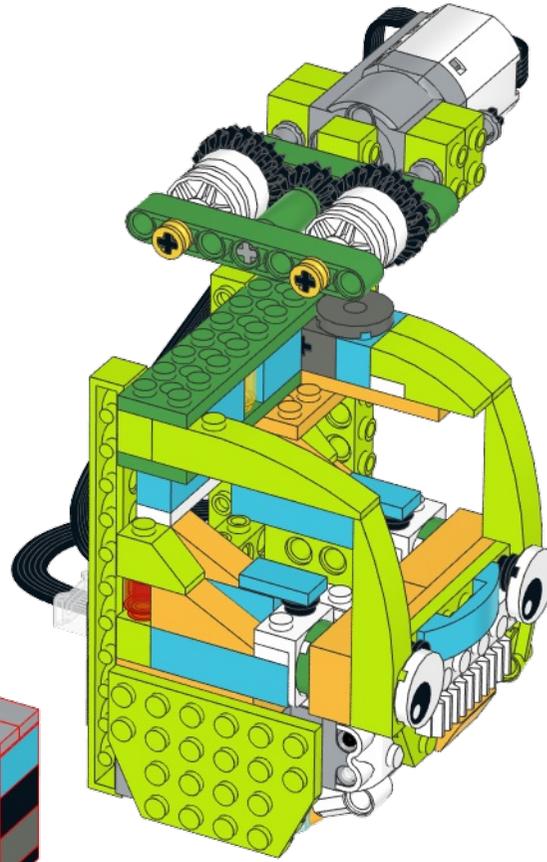
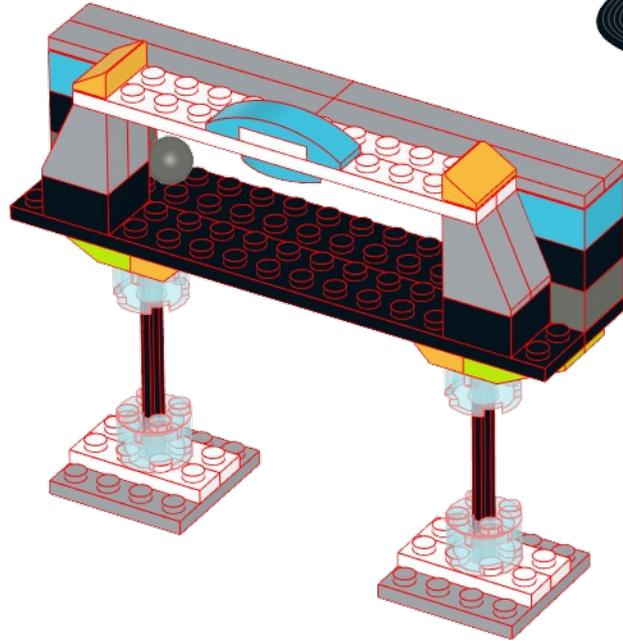
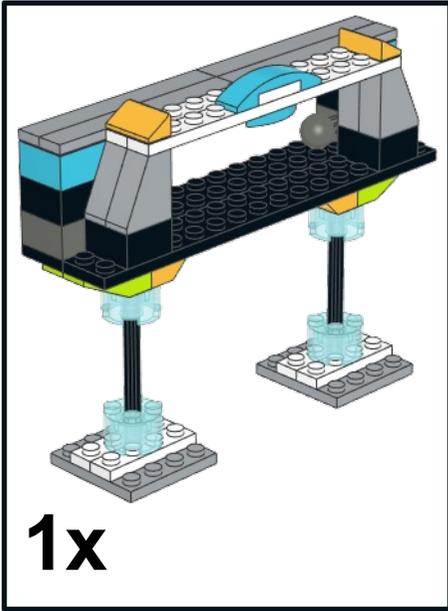
**2x**



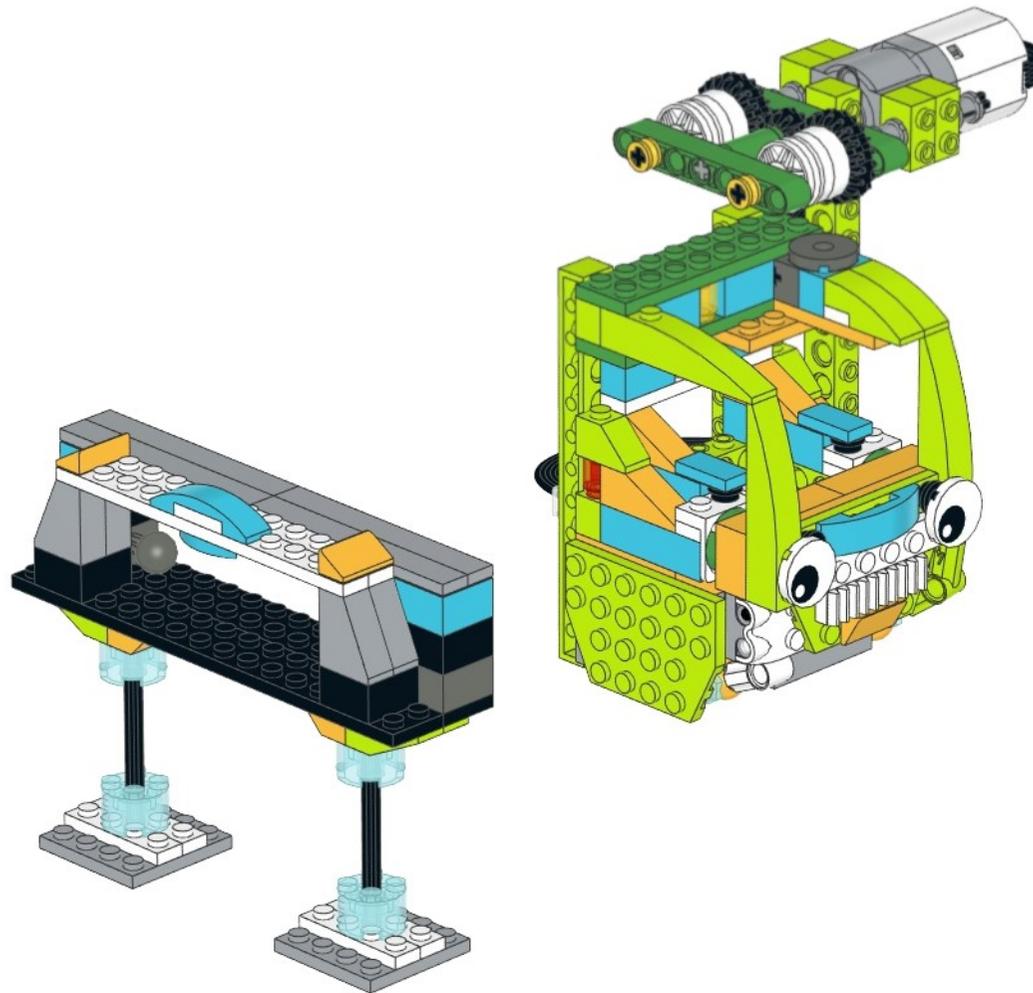


x2





# READY!



# ФУНИКУЛЁР

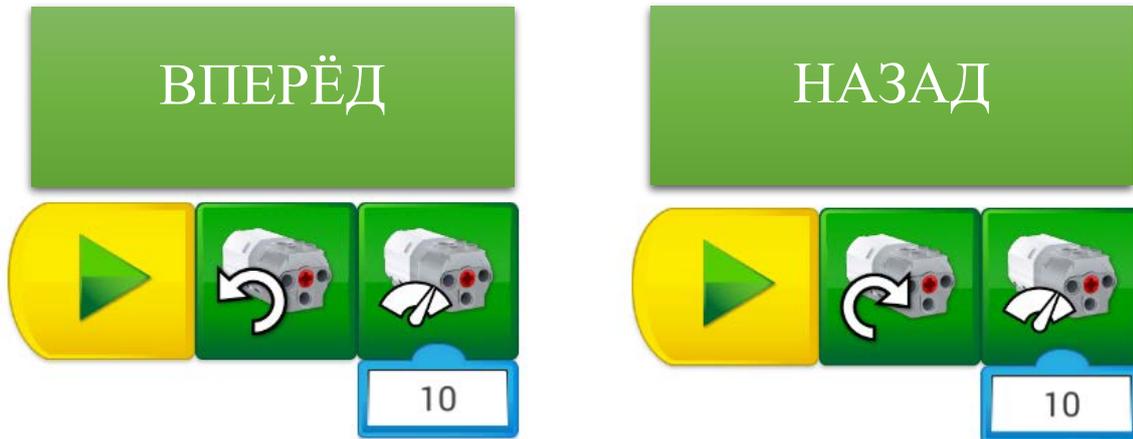
**Задание 1.** Подключите HUB к планшету:



**Задание 2.** Проверьте подключение проводов:



**Задание 3.** Проверьте, правильно ли работает ваш робот. Напишите простую программу:



**Не удаляйте программу!**

**Задание 4.** Идите на канатную дорогу и перевезите пассажиров!

**Задание 5.** Напишите программу для автоматической работы фуникулёра:



**Не удаляйте программу!**

**Готово!**